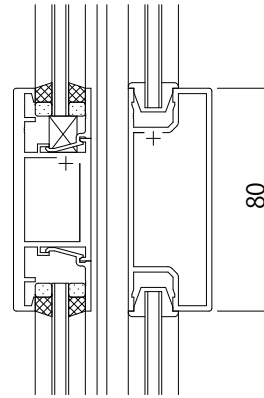
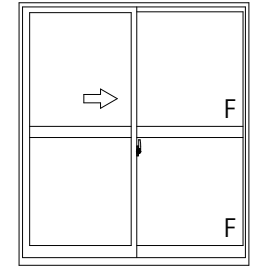


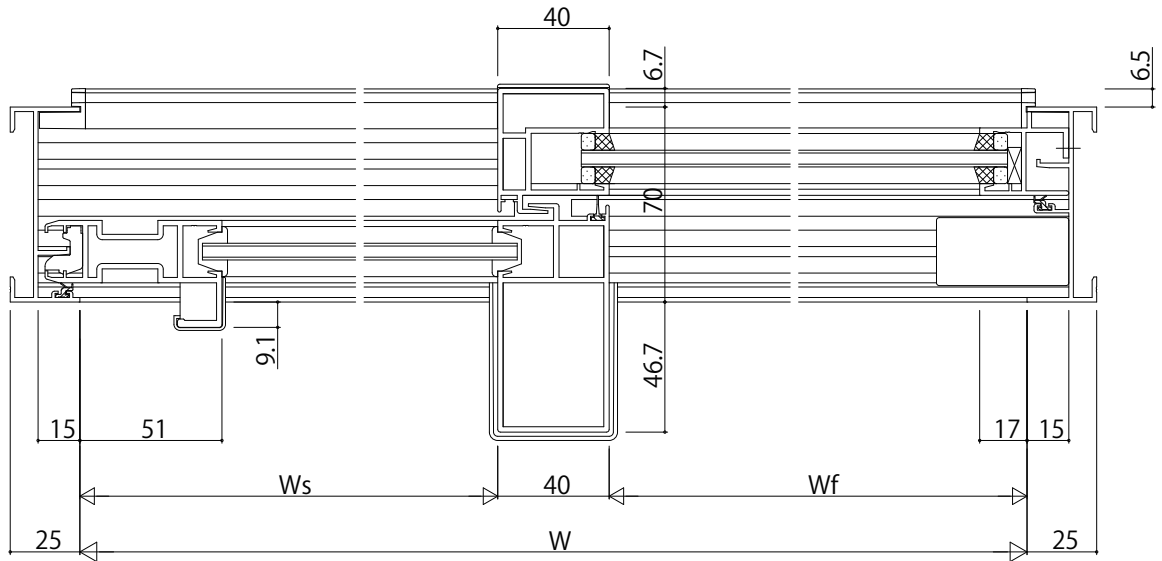
中棧 (60見付)



中棧 (80見付大型タイプ)



内観姿図



変更記事	設計監理

工事名	
図面内容	EXIMA31
	RC枠片引窓(内動タイプ・フラット下枠仕様) Dタイプ/14(FX部18mm溝幅(T-2仕様)

照査	担当	作図	尺度
			1/1

御承認印	
年月日	

図番	
通し図番	

