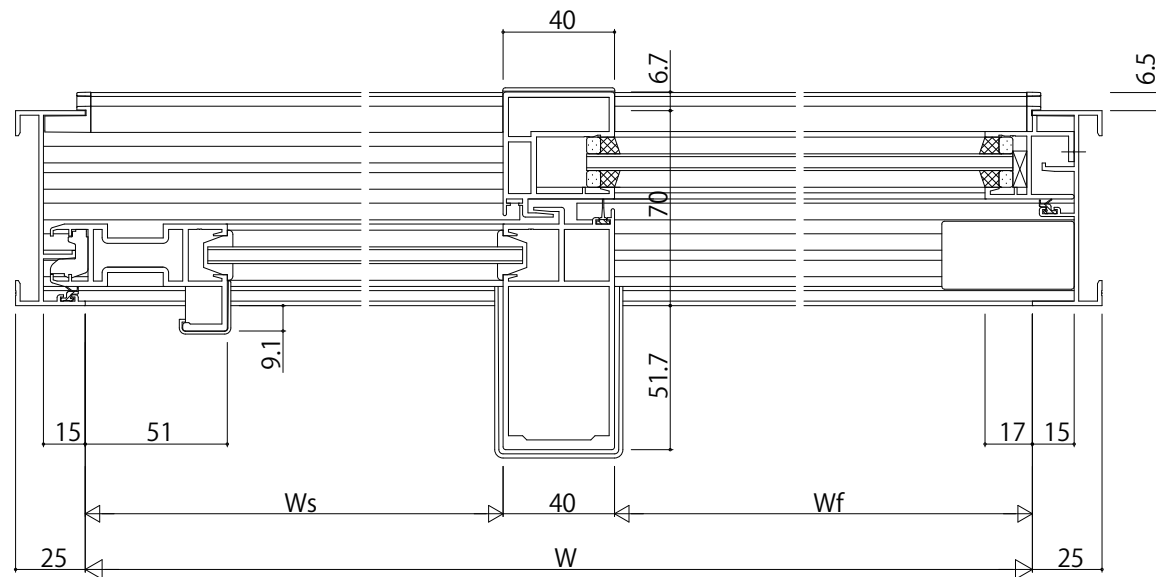


内観姿図



変更記事	設計監理


工事名	
図面内容	EXIMA31
	RC枠片引き窓(内動タイプ・フラット下枠仕様)Eタイプ/14(FIX部)18mm溝幅(T-2仕様)

照査	
担当	
作図	
尺度	1/1

御承認印	
年月日	

図番	
通し図番	

