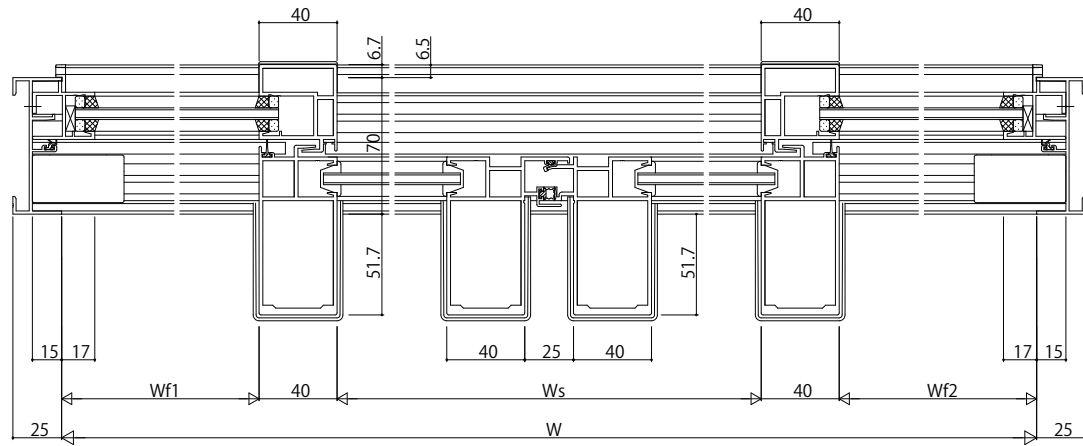


内観姿図



変更記事	

設計監理	
施工	

工事名	殿
図面内容	殿
EXIMA31	
RC枠 引分け窓(内動タイプ・フラット下枠仕様) Eタイプ/14(FIX部18mm溝幅(T-2仕様) ...	

照査	担当	作図	尺度
			1/1

御承認印	年月日

図番	通し図番

