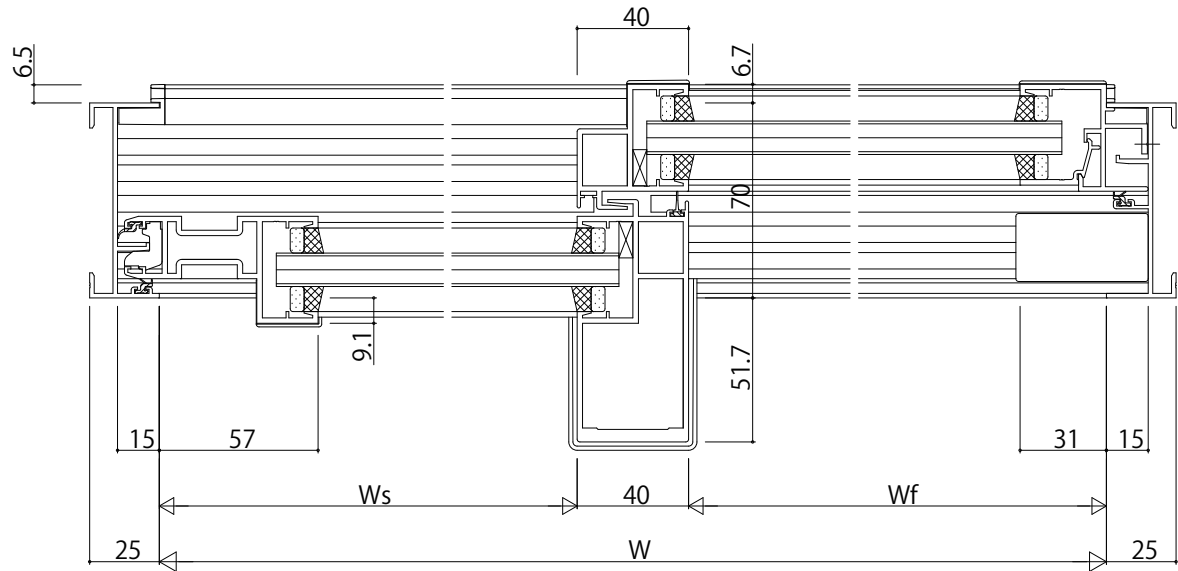


内観姿図



変更記事	設計監理


工事名	
図面内容	EXIMA31
RC枠引き窓(内動タイプ・フラット下枠仕様)Eタイプ/30mm溝幅(T-3仕様)...	

照査	担当	作図	尺度
			1/1

御承認印	年月日

図番	
通し図番	

