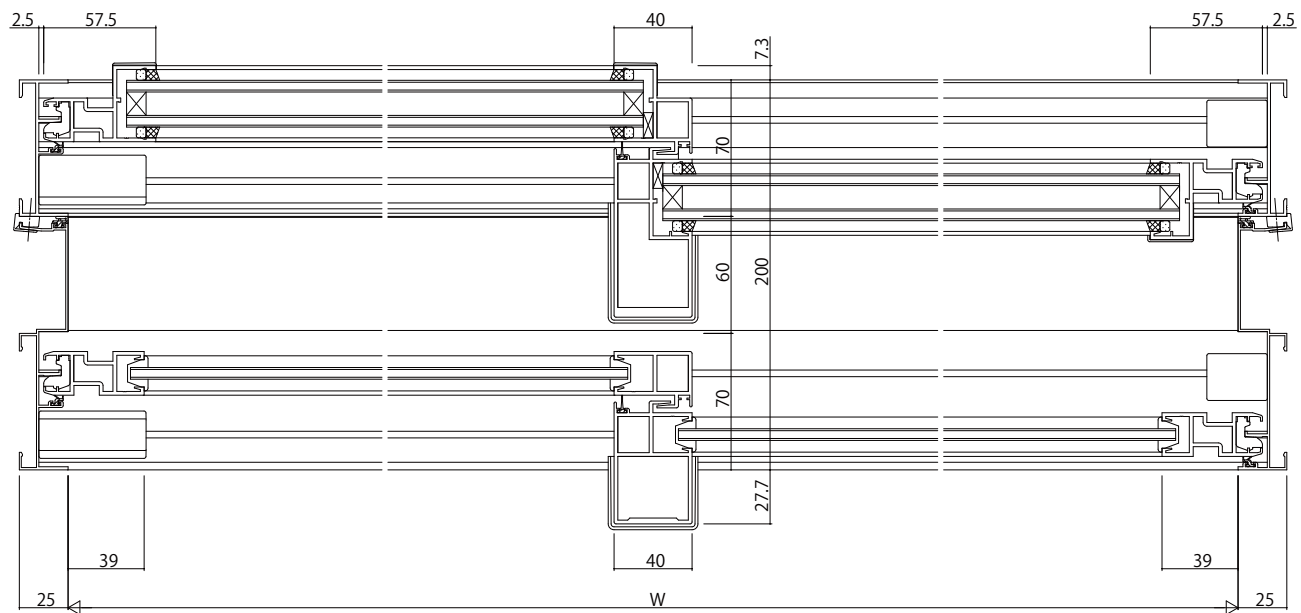
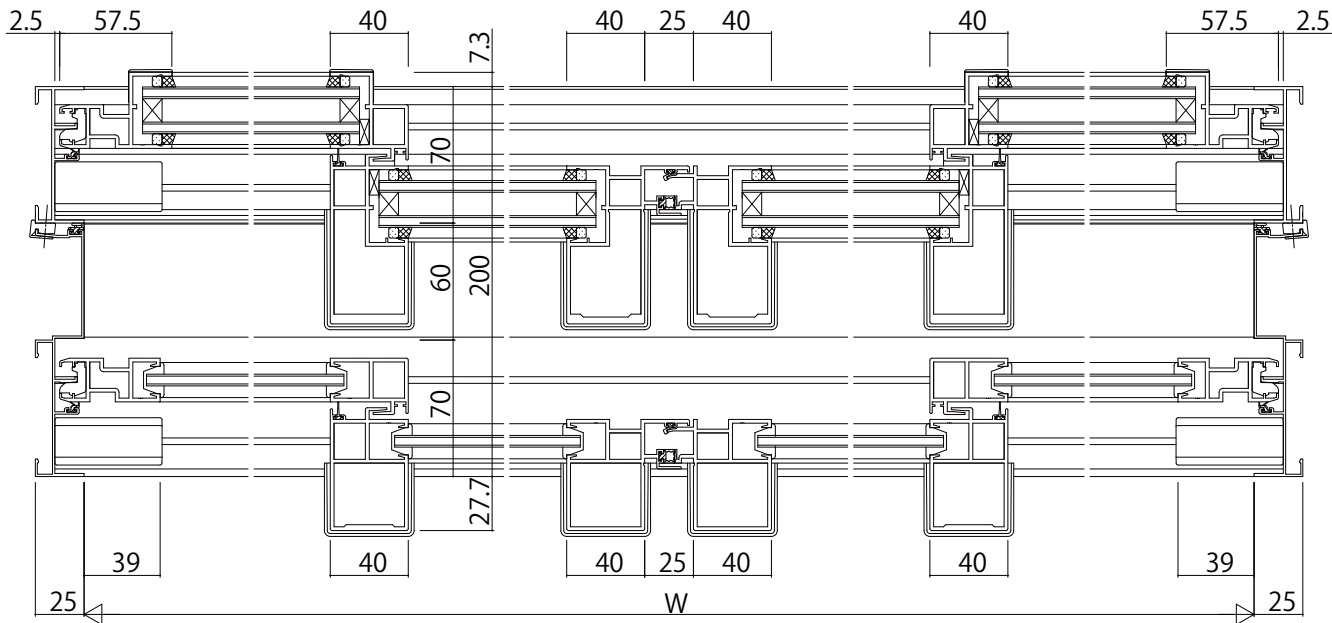
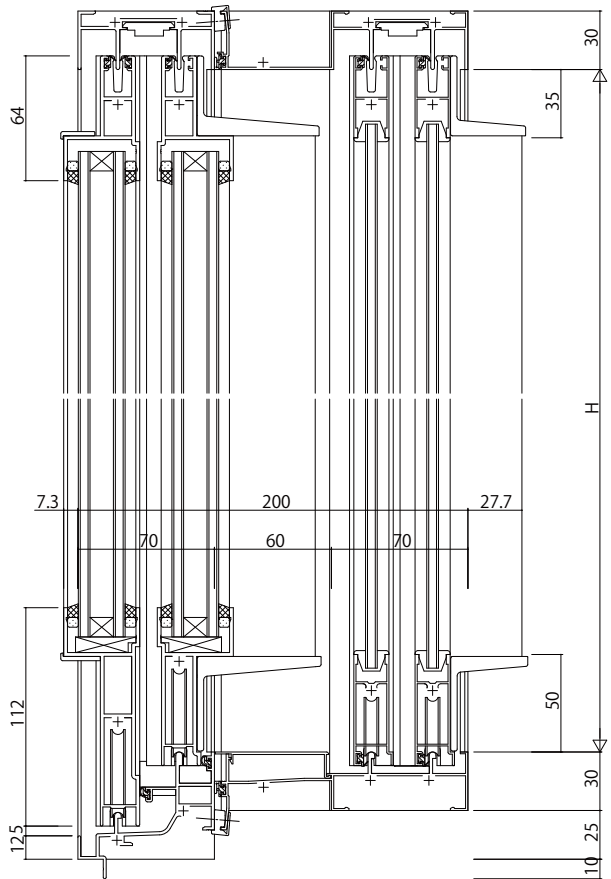


中棧



変更記事	設計監理

工事名	照査	担当	作図	尺度	御承認印
EXIMA31 T-4 引違い窓【二重窓】(2・4枚建)				1/1	
RC枠 E/巾 / 外窓35mm溝幅+内窓14mm溝幅					

図番	YKK
通し図番	ap

