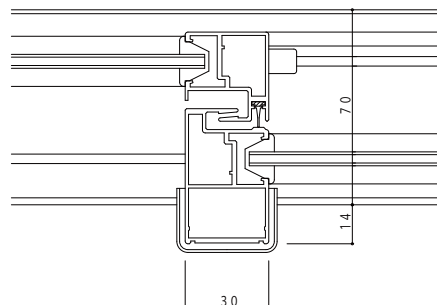
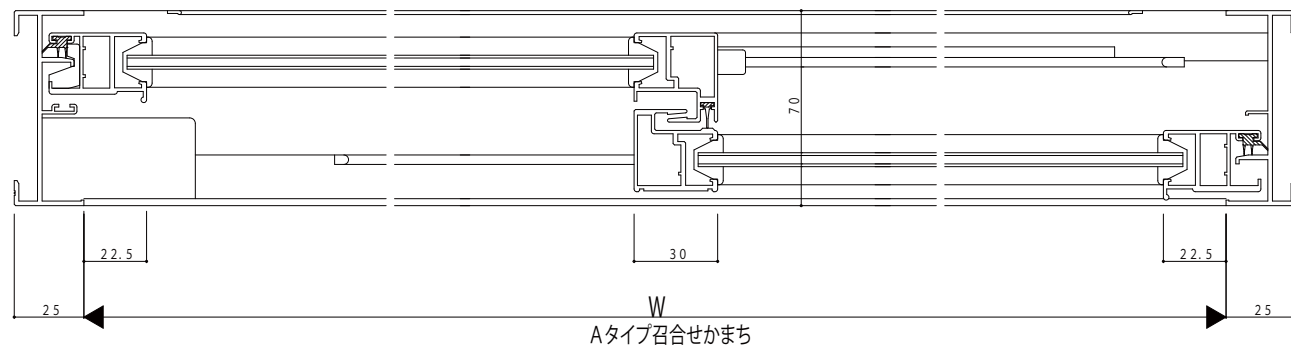


BLタイプ召合せかまち



Bタイプ召合せかまち



Aタイプ召合せかまち

変更記事	

設計監理	
施工	

工事名	殿
図面内容	EXIMA31 T-1 引違い窓【内外障子内はずし】(2枚建) RC枠 A・B・BL47 / 14mm溝幅 (W-4)

照査	担当	作図	尺度
			1/1

御承認印	年月日

図番	通し図番

