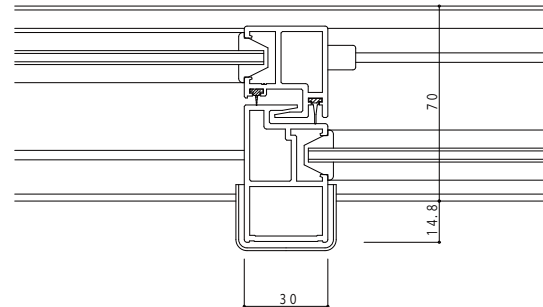
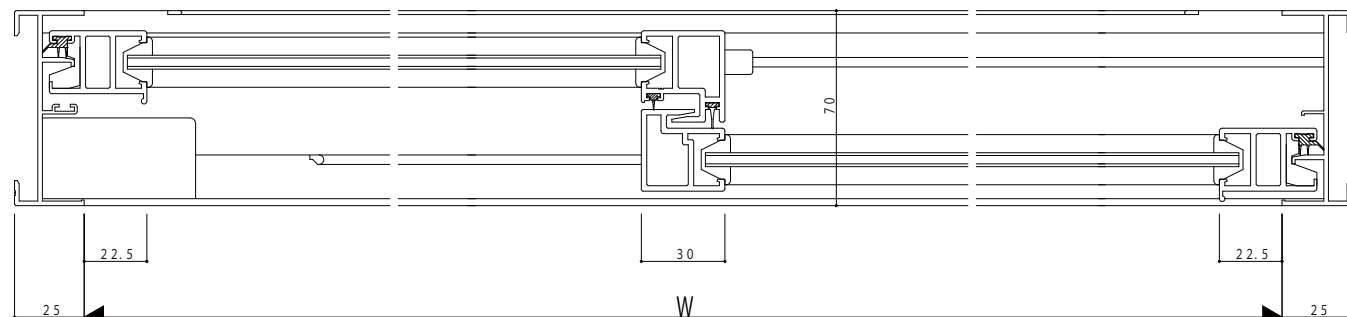


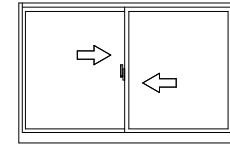
BLタイプ召合せかまち



Bタイプ召合せかまち



Aタイプ召合せかまち



変更記事	設計監理
	施工

工事名	RC枠 A・B・BLタイプ / 14mm溝幅 (W-5)
図面内容	窓

照査	担当	作図	尺度	御承認印
			1/1	

年月日	通し図番

YKK AP logo and other markings.