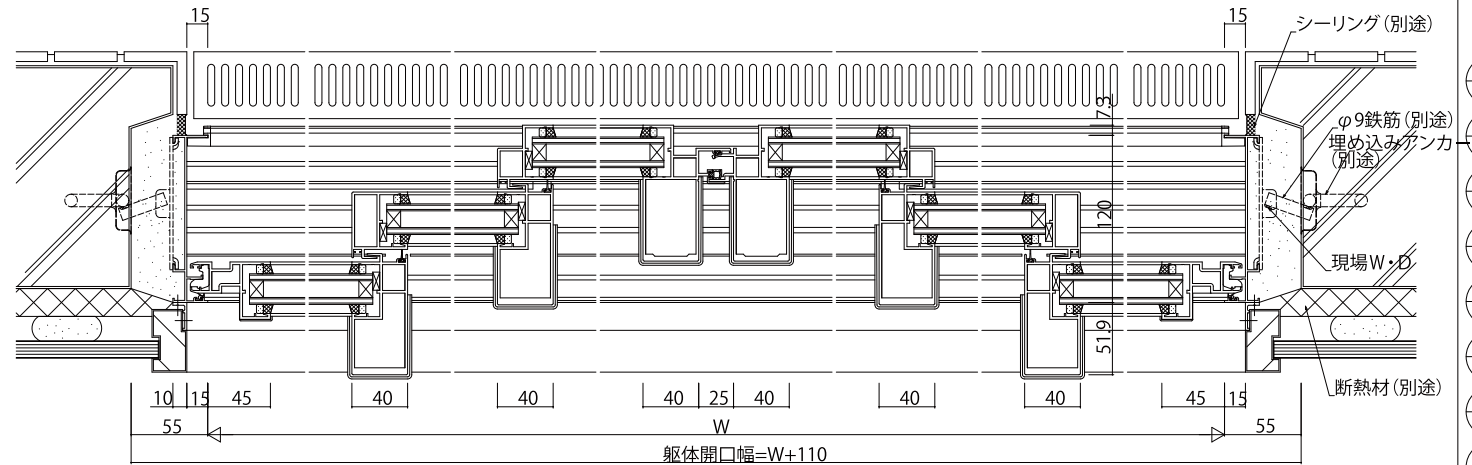
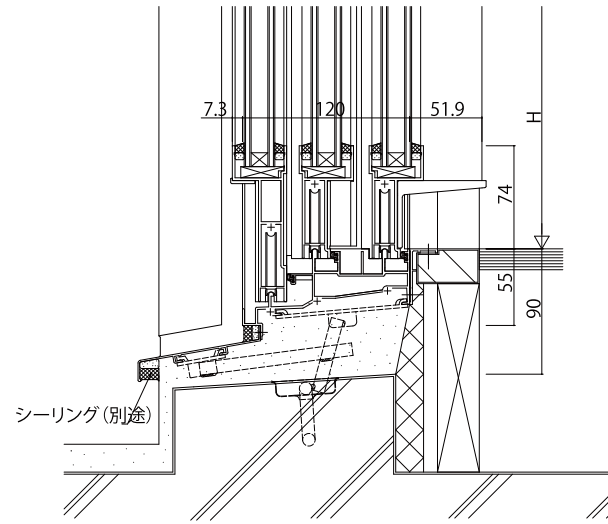


●段付下枠の場合



変更記事	設計監理

工事名	
図面内容	納まり参考図 EXIMA31 RC納まり 引違い窓【L-リフト下枠仕様】(6枚建)E47 / 35mm溝幅 外装:4色...

照査	担当	作図	尺度
			1/1

御承認印	年月日

図番	通し図番

