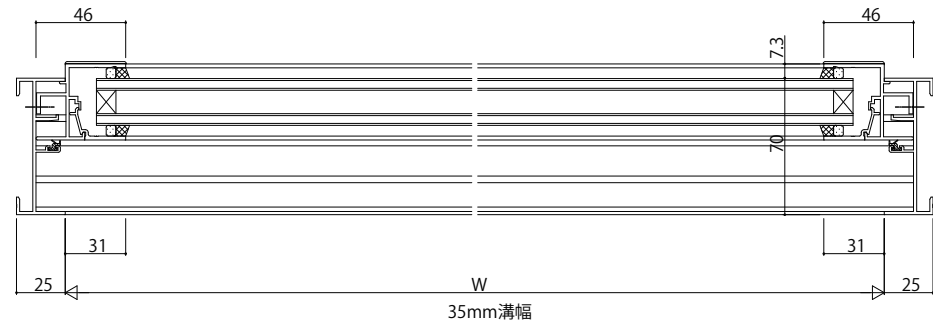
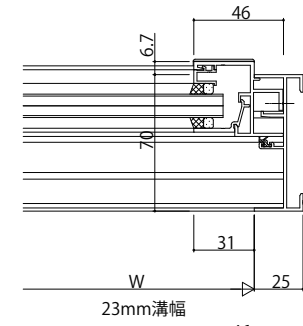


中棧



変更記事	_____
_____	_____
_____	_____

設計監理	_____
施工	_____

工事名	殿
図面内容	EXIMA31 T-2 FIX窓 片引き窓用【内動タイプ】/23・30・35mm溝幅

照査	担当	作図	尺度	御承認印
...	1/1	_____
年月日	_____			

図番	_____
通し図番	_____

