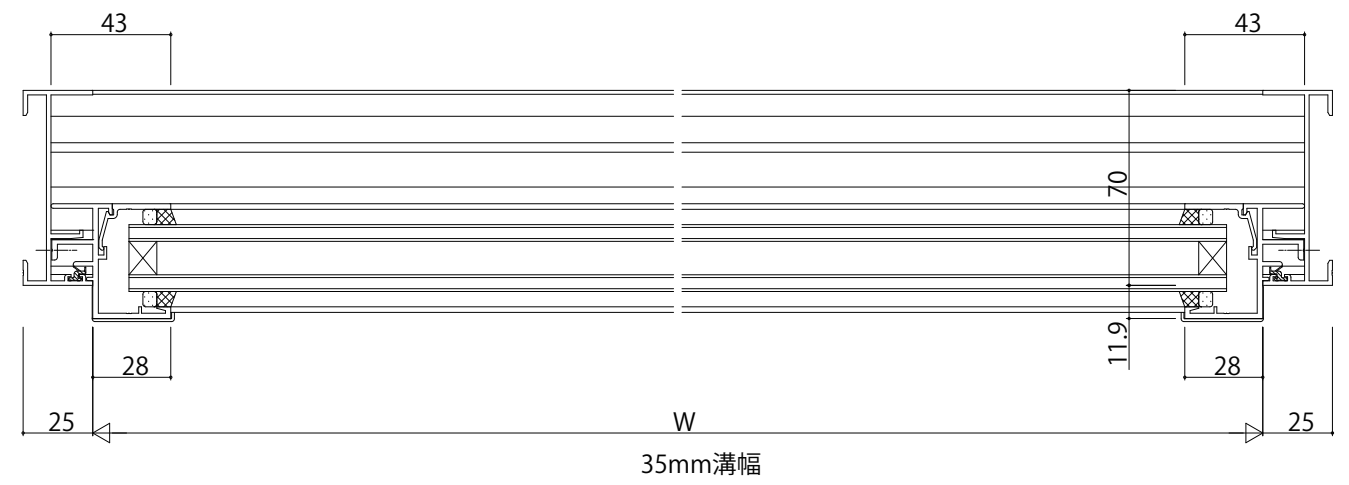
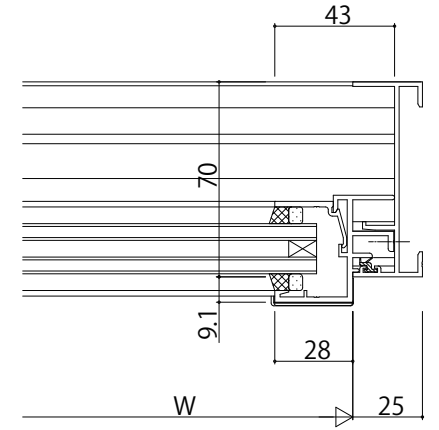


中棧



変更記事	設計監理


工事名	
図面内容	EXIMA31 T-2 FIX窓 片引き窓用【外動タイプ】/30・35mm溝幅

照査	担当	作図	尺度
			1/1

御承認印	
年月日	

図番	
通し図番	

