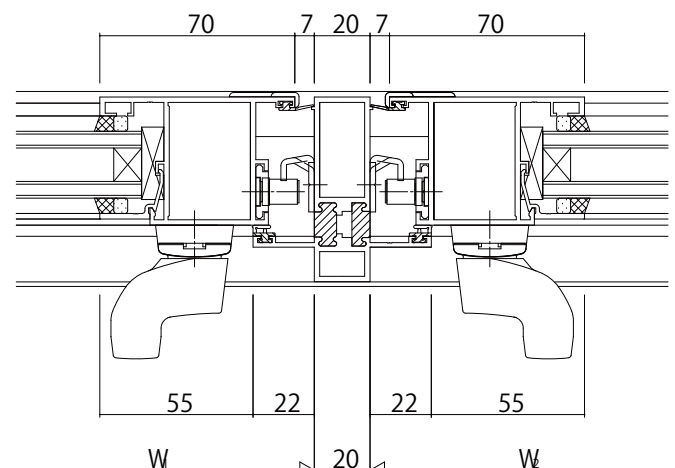
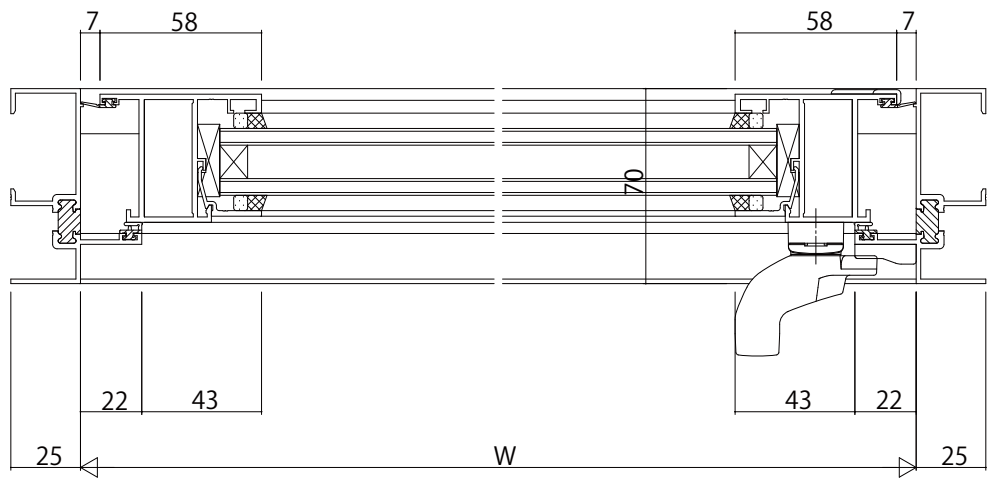


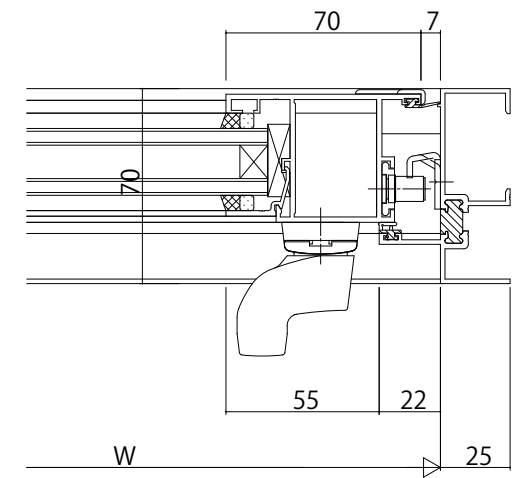
たて骨(カムラッチ)



たて骨(グレモン)



カムラッチハンドル



グレモンハンドル

変更記事	設計監理	工事名 EXIMA32 たてすべり出し窓 RC枠 カムラッチハンドル・グレモンハンドル 幅35mm溝幅	照査	担当	作図	尺度 1/1	御承認印	図番	YKK ap
	施工							年月日	