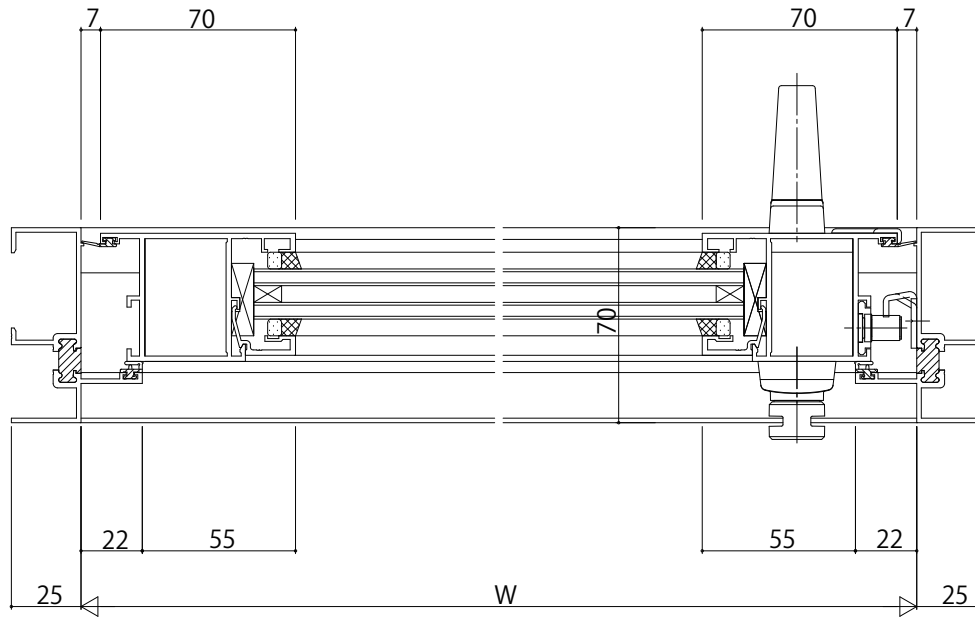


たて骨



変更記事	設計監理
	施工

工事名	照査	担当	作図	尺度	御承認印
図面内容				1/1	

EXIMA32 たてすべり出し窓【非常用進入口仕様】
RC枠/30mm溝幅

年月日	通し図番
-----	------

