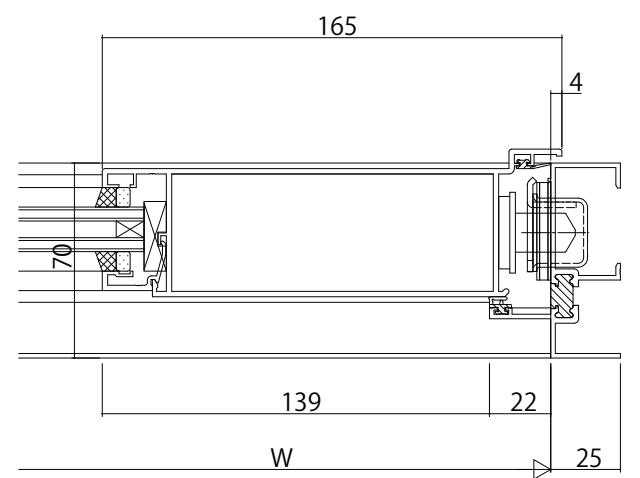
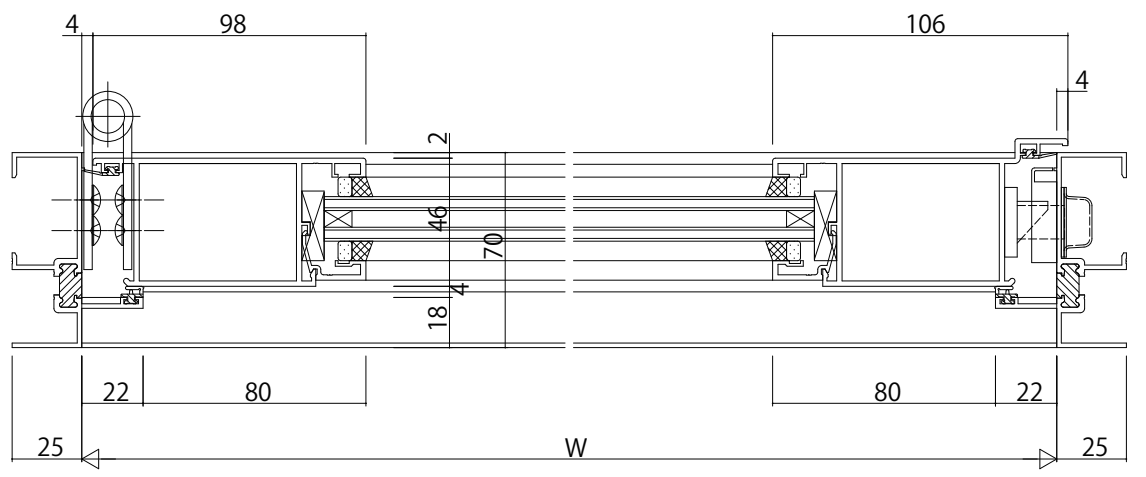


両開き召合せかまち部



レバーハンドル電気錠戸先かまち



変更記事	設計監理


工事名	

照査	担当	作図	尺度
			1/1

御承認印	
年月日	

図番	
通し図番	

