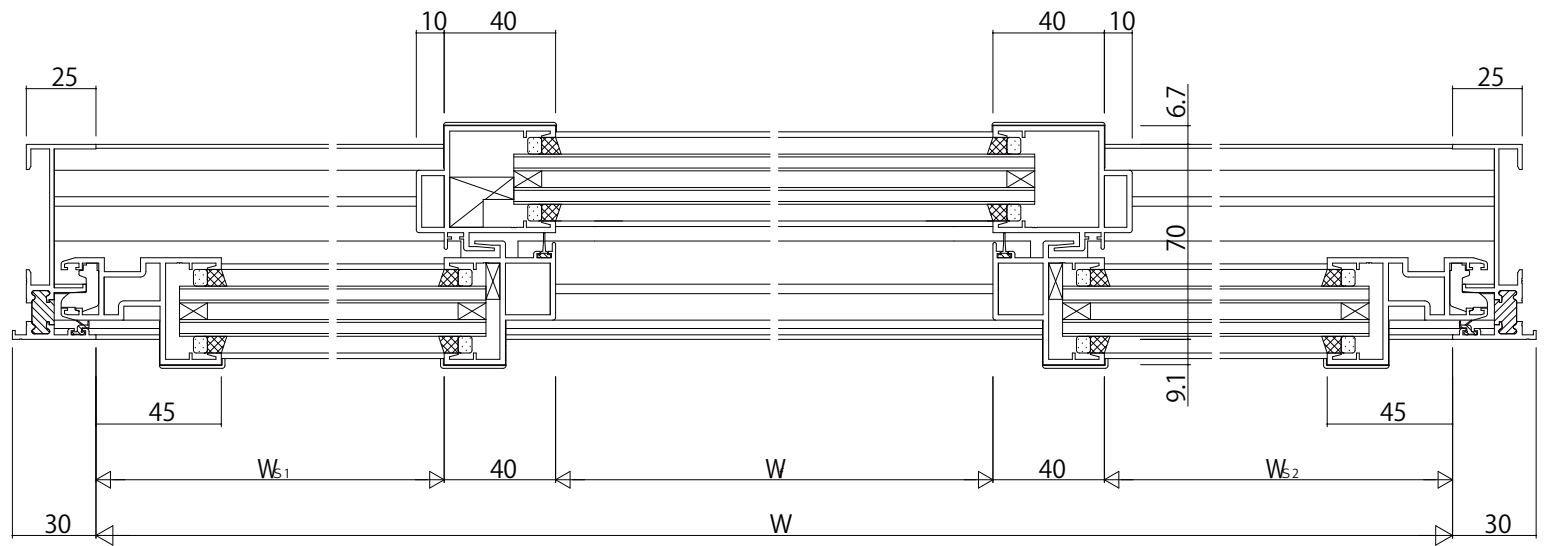


中棧 (60見付)



変更記事	設計監理

工事名	照査	担当	作図	尺度	御承認印
EXIMA32 T-2 両袖片引き窓【内動タイプ】				1/1	
RC枠 Aタイプ / 30mm溝幅					

図番	年月日	通し図番

