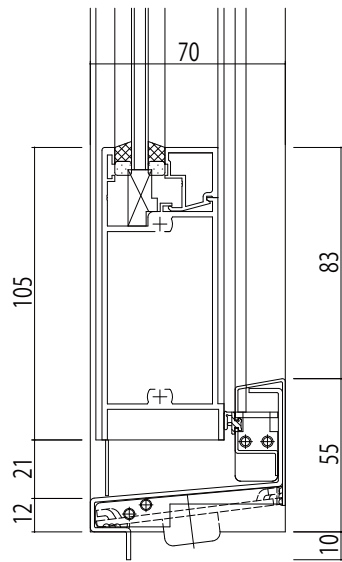
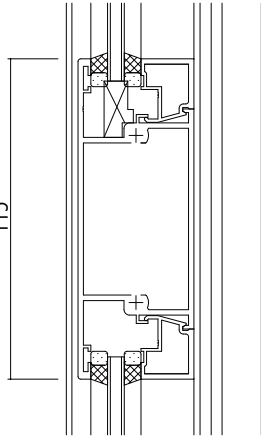


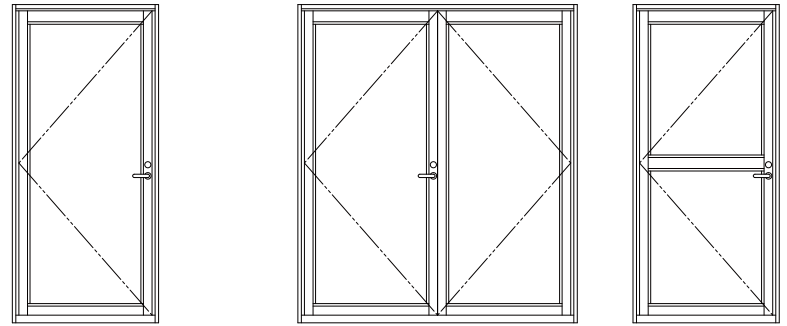
ステンレス下枠(フラットタイプ)



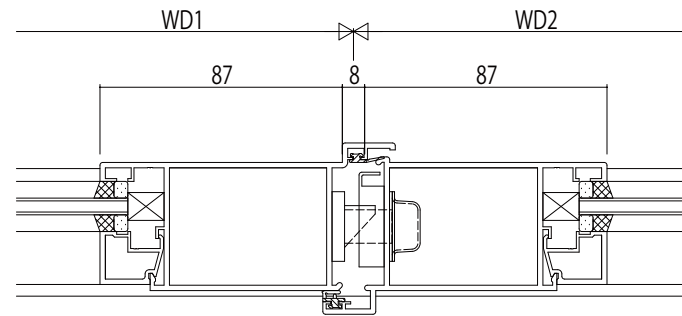
ステンレス下枠



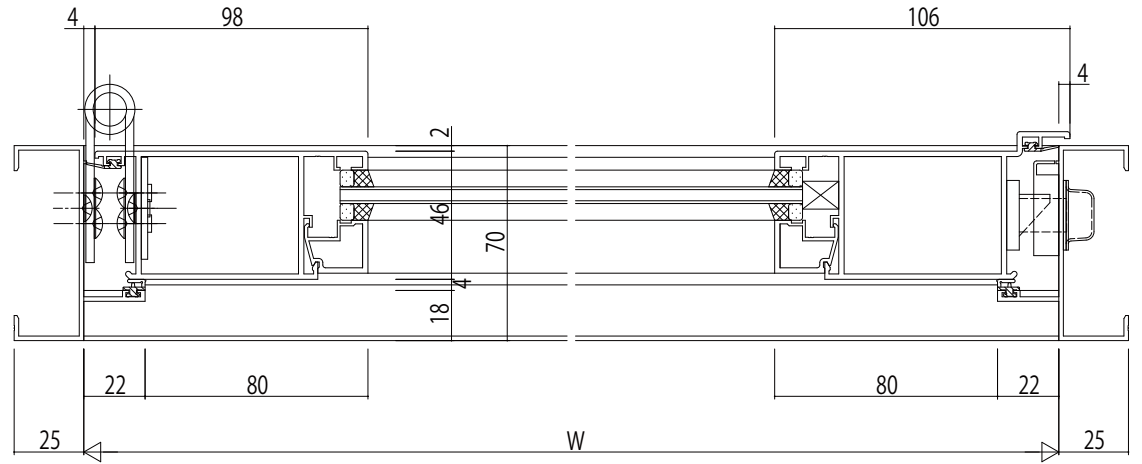
中棧部



内観姿図



両開き突き合せ框部



変更記事	設計監理
	施工

工事名	照査	担当	作図	尺度	御承認印	図番
EXIMA31 片開きドア/両開きドア【かまちタイプ】 RC枠 Bタイプ/18mm溝幅				1/1		年月日 通し図番

図面内容	照査	担当	作図	尺度	御承認印	図番
EXIMA31 片開きドア/両開きドア【かまちタイプ】 RC枠 Bタイプ/18mm溝幅				1/1		年月日 通し図番

