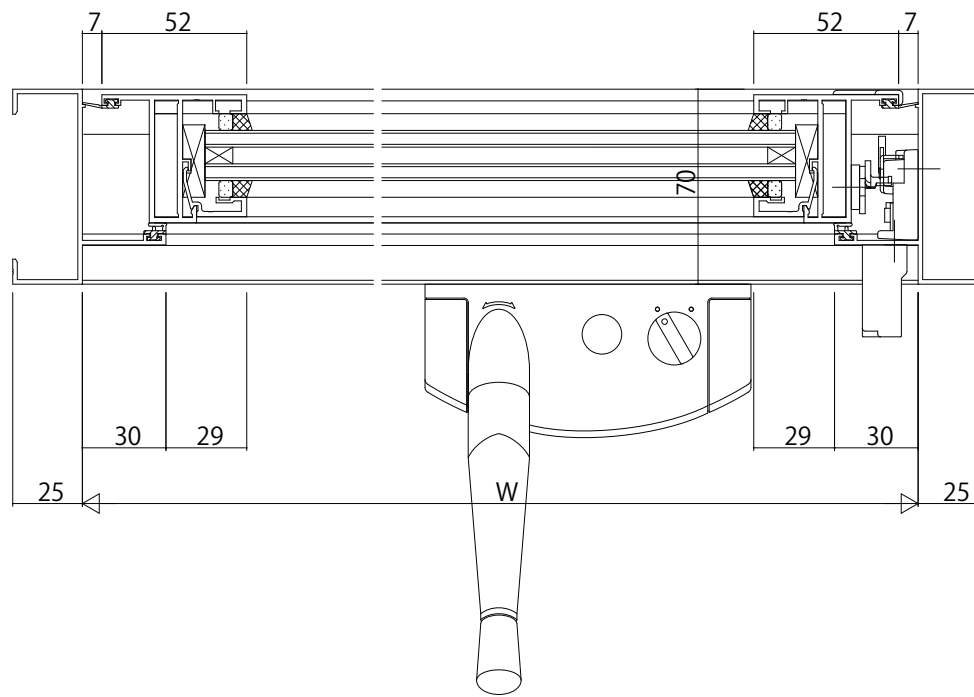


たて骨(たてすべり出し+たてすべり出し)



変更記事	設計監理
	施工

工事名	照査	担当	作図	尺度	御承認印
図面内容				1/1	

EXIMA31 たてすべり出し窓【リット換気仕様】  
RC枠 30mm溝幅

年月日	通し図番

図番

図番

