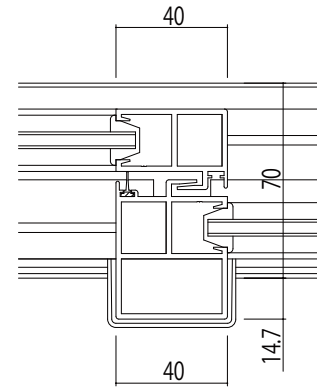
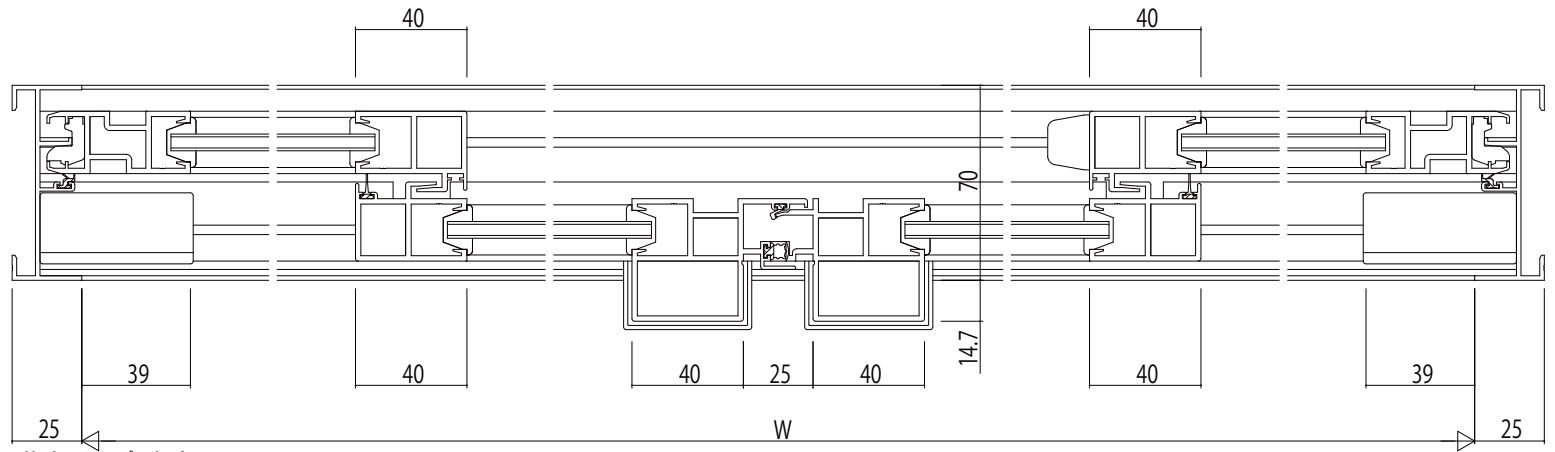
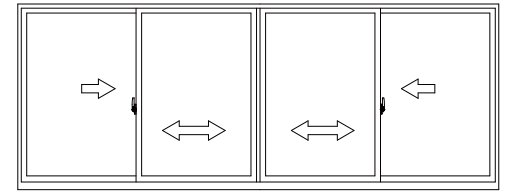
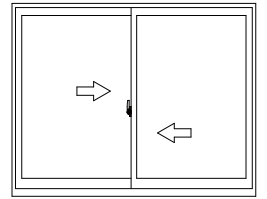


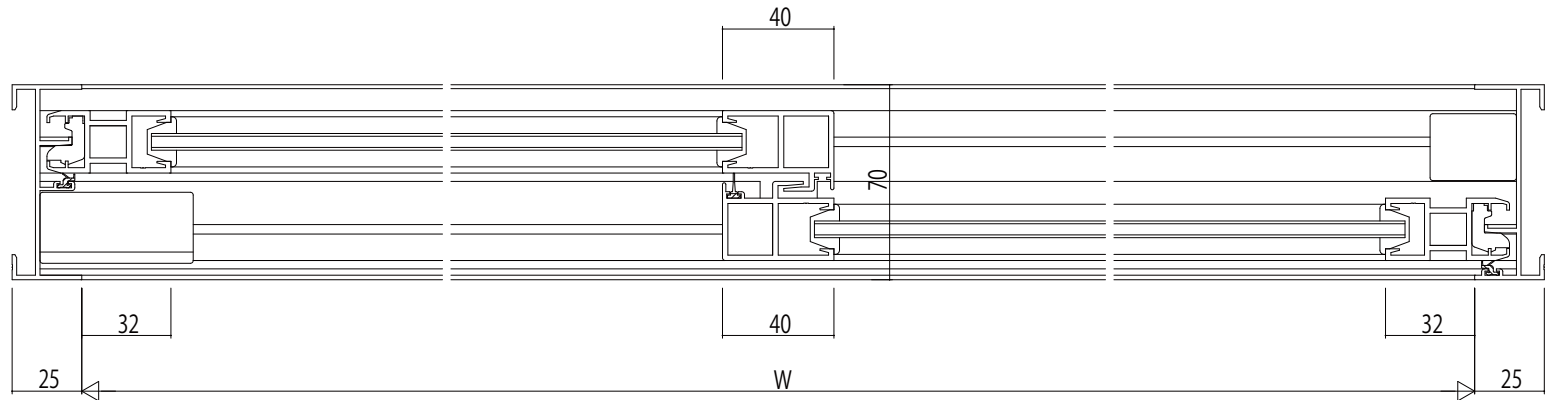
中棧(40見付)



Bタイプ召合せかまちの場合



4枚建 Aタイプの場合



変更記事	設計監理
	施工

工事名	RC枠 A・Bタイプ / 14mm溝幅
図面内容	EXIMA 31 引違い窓(2・4枚建)

照査	担当	作図	尺度	御承認印
			1/1	

年月日	通し図番

図番	YKK AP

