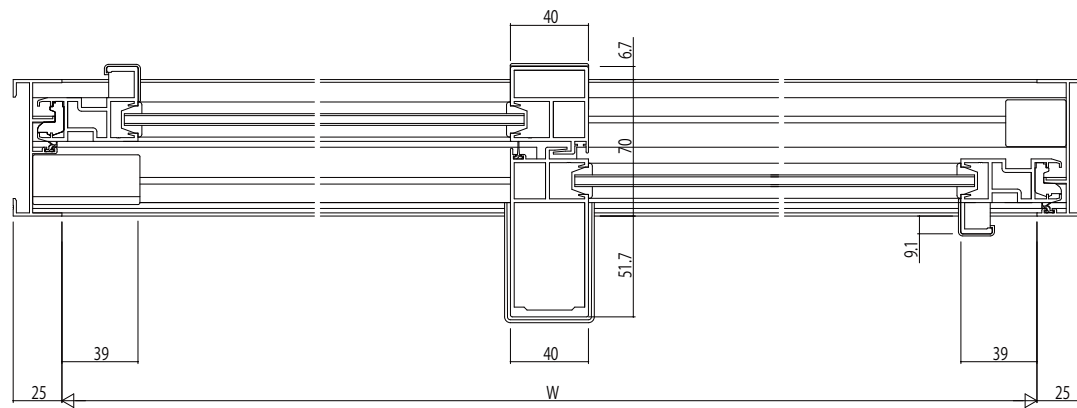


4枚建Eタイプの場合



変更記事	設計監理
	施工

工事名	殿
図面内容	殿

EXIMA 31 引違い窓(2・4枚建) RC枠
E517 / 14mm溝幅

照査	担当	作図	尺度
			1/1

御承認印
年月日

図番	通し図番
----	------

