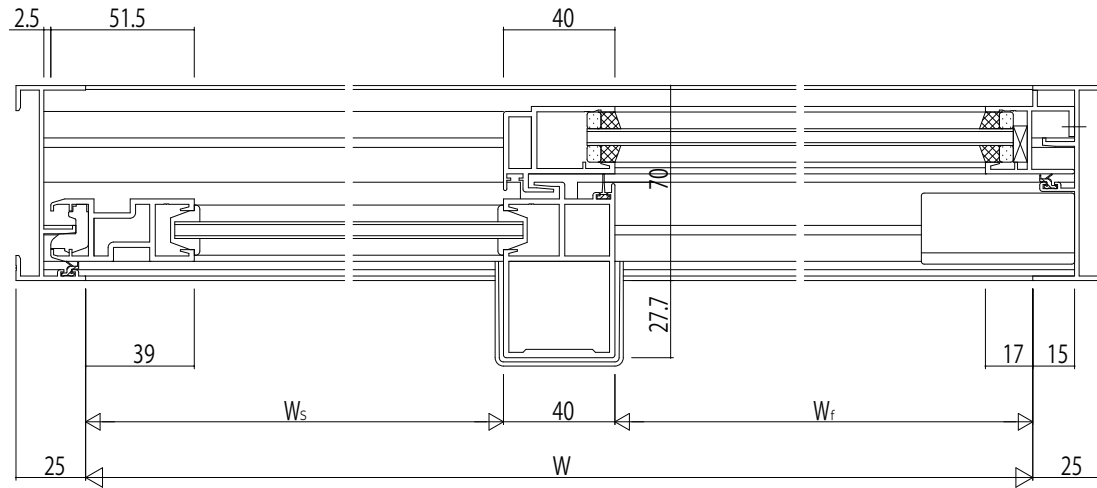


内観姿図



変更記事	

設計監理	
施工	

工事名	EXIMA31 片引き窓【内動タイプ】N仕様
図面内容	RC枠 アンガル無 Cタイプ / 14 (FIX部18mm溝幅)

照査	担当	作図	尺度	御承認印
			1/1	

図番	年月日

通し図番

