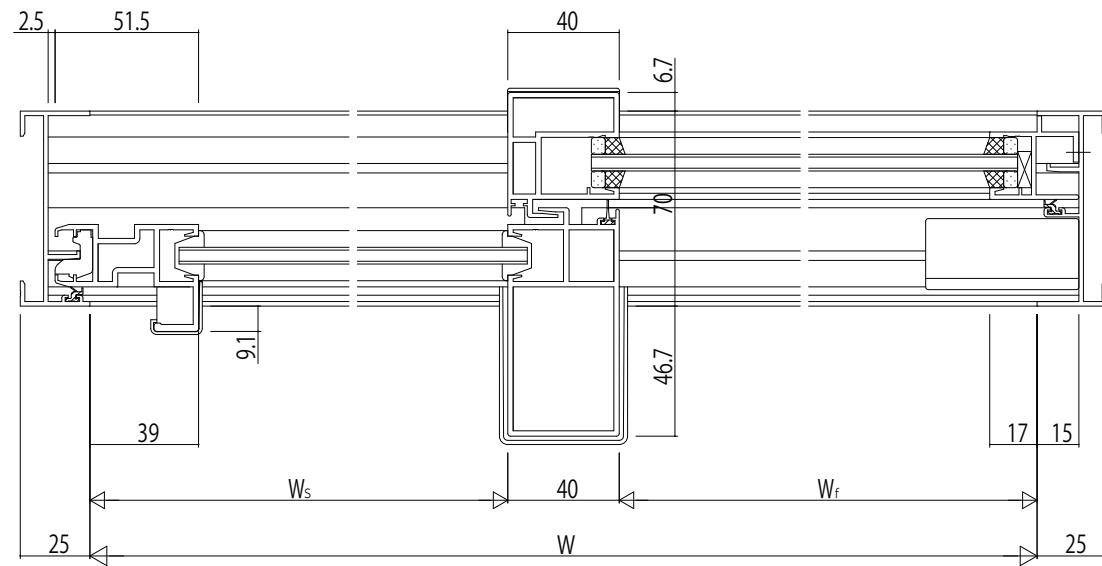


内観姿図



変更記事	設計監理

工事名	照査	担当	作図	尺度	御承認印
図面内容				1/1	
EXIMA31片引き窓【内動タイプ】N仕様					
RC枠 アンガル無 Dタイプ/14 (FIX部18 mm溝幅)					

年月日	通し図番

