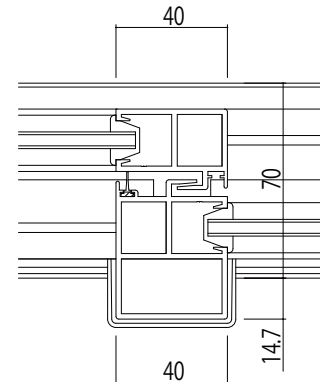
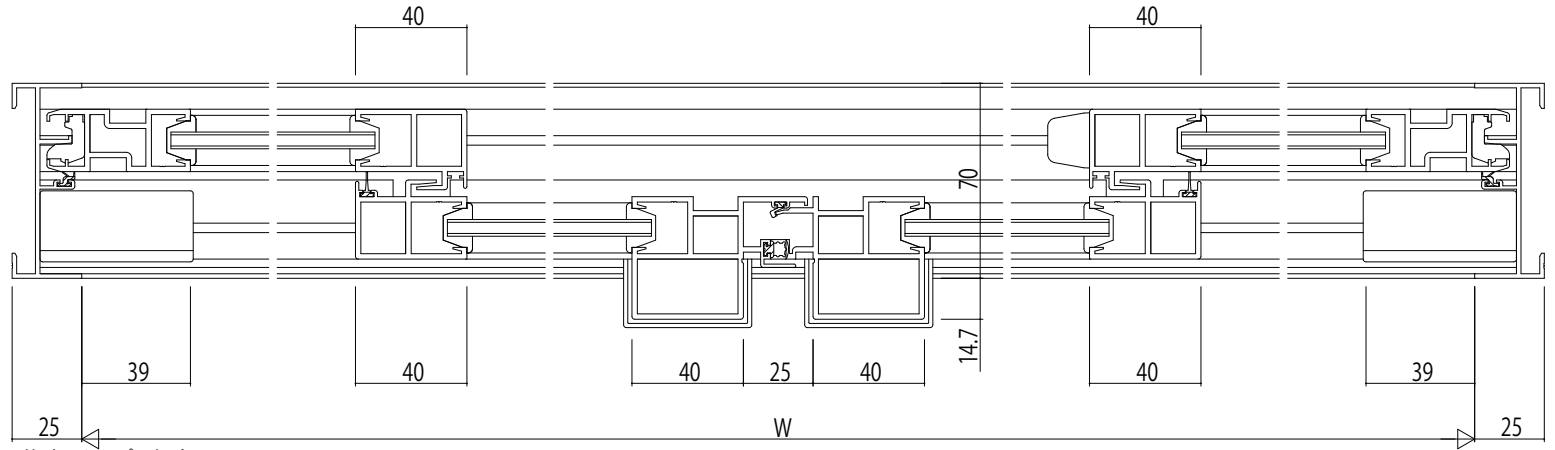
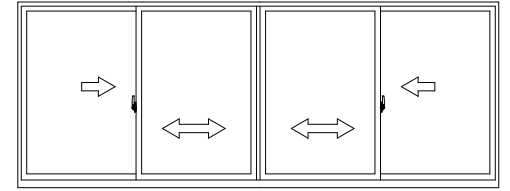
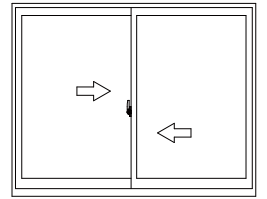


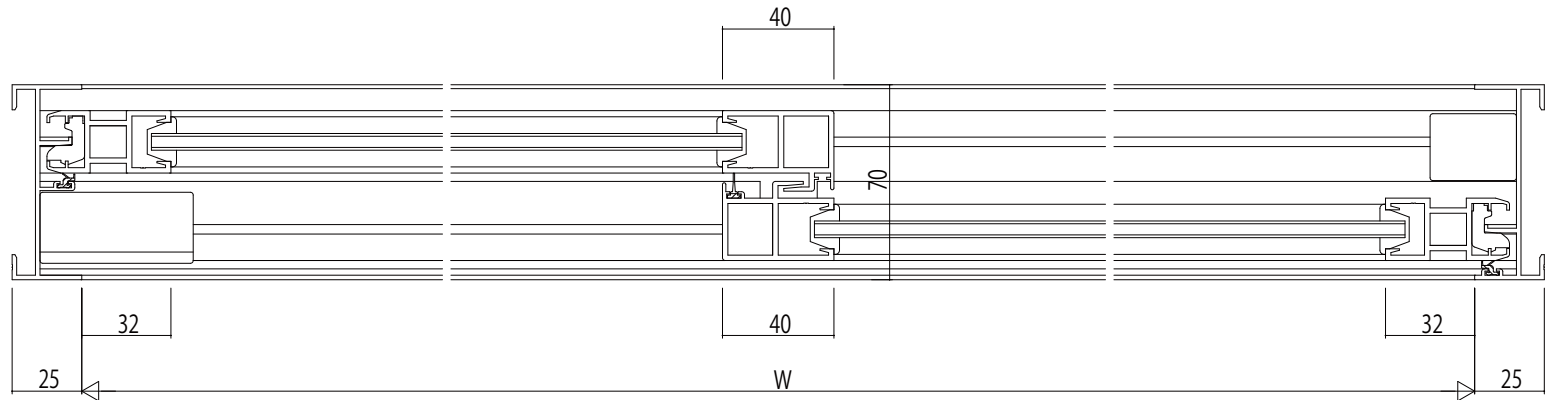
中棧(40見付)



4枚建Bタイプ召合せかまちの場合



4枚建Aタイプの場合



変更記事	設計監理
	施工

工事名	照査	担当	作図	尺度	御承認印
図面内容				1/1	

EXIMA31 引違い窓【2・4枚建】T-1仕様	年月日	通し図番
RC枠アングル無 A・Bタイプ/14mm溝幅		

図番	YKK
通し図番	ap

