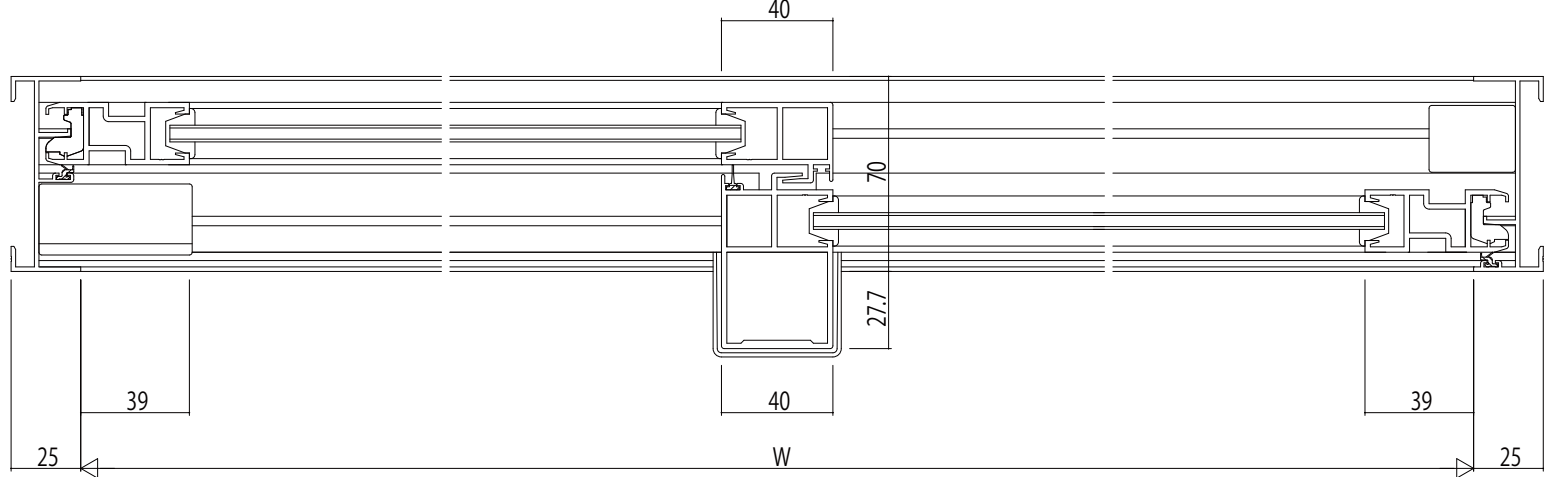


4枚建Cタイプの場合



変更記事	設計監理
	施工

工事名	EXIMA31引違い窓【2・4枚建】T-1仕様 RC枠アングル無スタイ/14mm溝幅
-----	---

照査	担当	作図	尺度	御承認印
			1/1	

図番	年月日	通し図番

