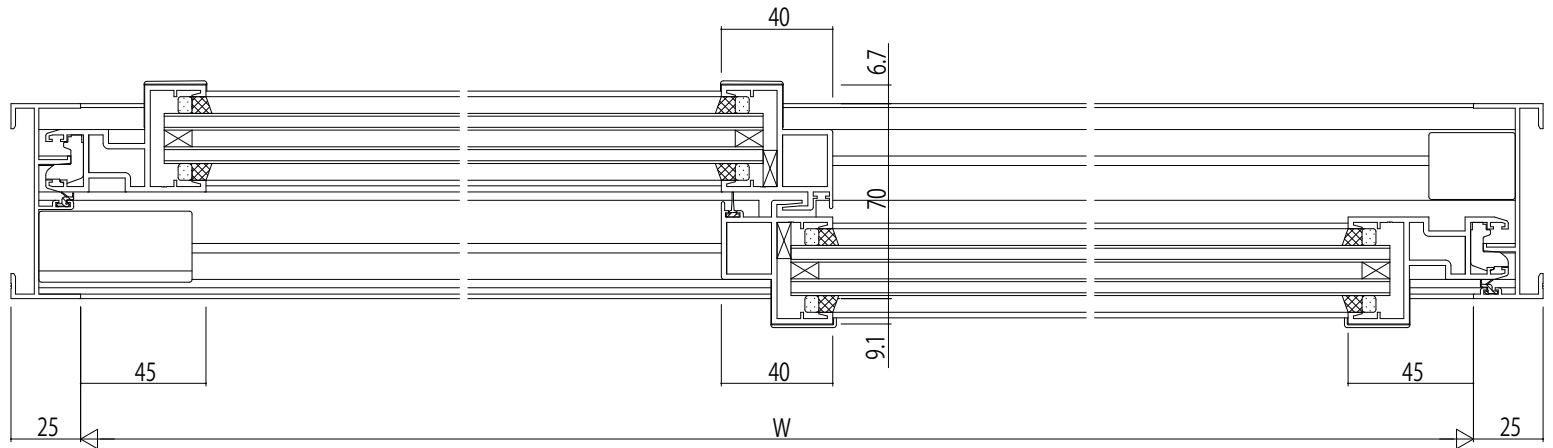


4枚建 Aタイプの場合



変更記事	設計監理


工事名	
図面内容	EXIMA31 引違い窓【2・4枚建】T-1仕様 RC枠 アケル無 Aタイプ / 30mm溝幅

照査	
担当	
作図	
尺度	1/1

御承認印	
年月日	

図番	
通し図番	

