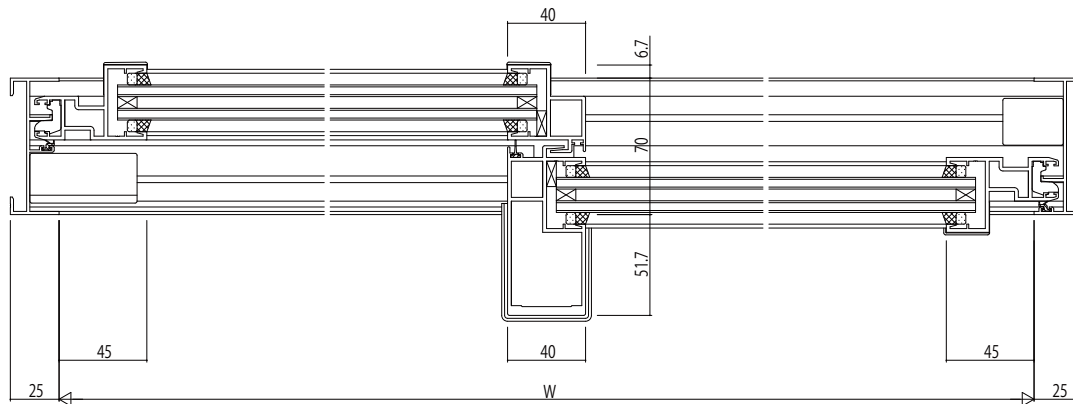


4枚建 Eタイプの場合



変更記事	

設計監理	
施工	

工事名	EXIMA31 引違い窓【2・4枚建】T-1仕様 RC枠アングル無Eタイプ/30mm溝幅
図面内容	

照査	担当	作図	尺度	御承認印
			1/1	

年月日	
通し図番	

図番	
----	--

