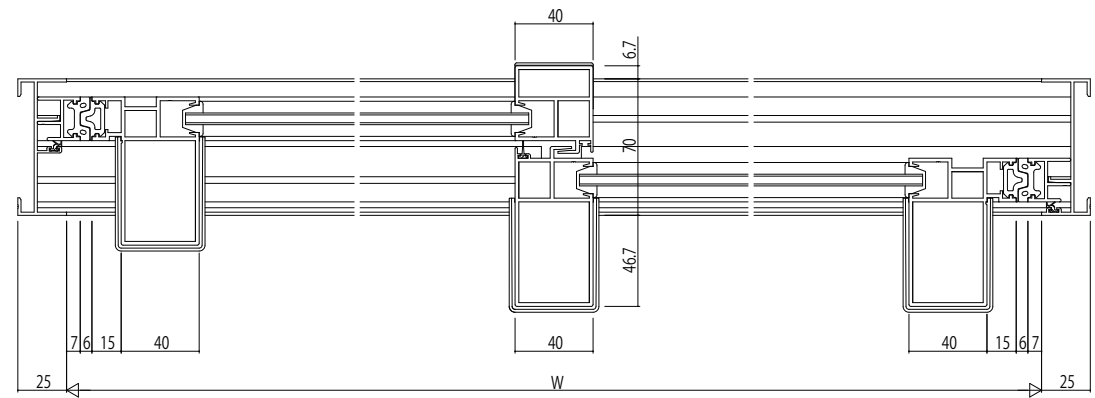
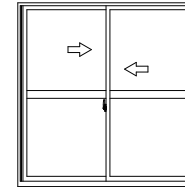


中棧 (60見付)



変更記事	

設計監理	
施工	

工事名	EXIMA 31 T-1 引違い窓【緩衝工付仕様】(2枚建) RC枠 D外寸 / 14mm溝幅
-----	----------------------------------------------------

照査	担当	作図	尺度
			1/1

御承認印	年月日

図番	通し図番

