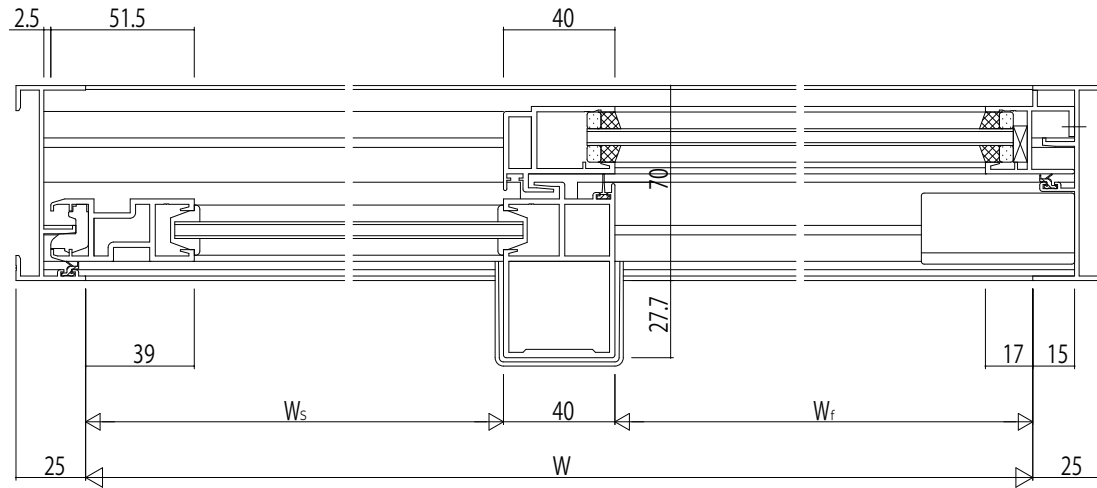


内観姿図



変更記事	

設計監理	
施工	

工事名	EXIMA31片引き窓【内動タイプ】T-1仕様
図面内容	RC枠アングル無Cタイプ/14(FIX部18)mm溝幅

照査	担当	作図	尺度	御承認印
			1/1	

年月日	
通し図番	

図番	
----	--

