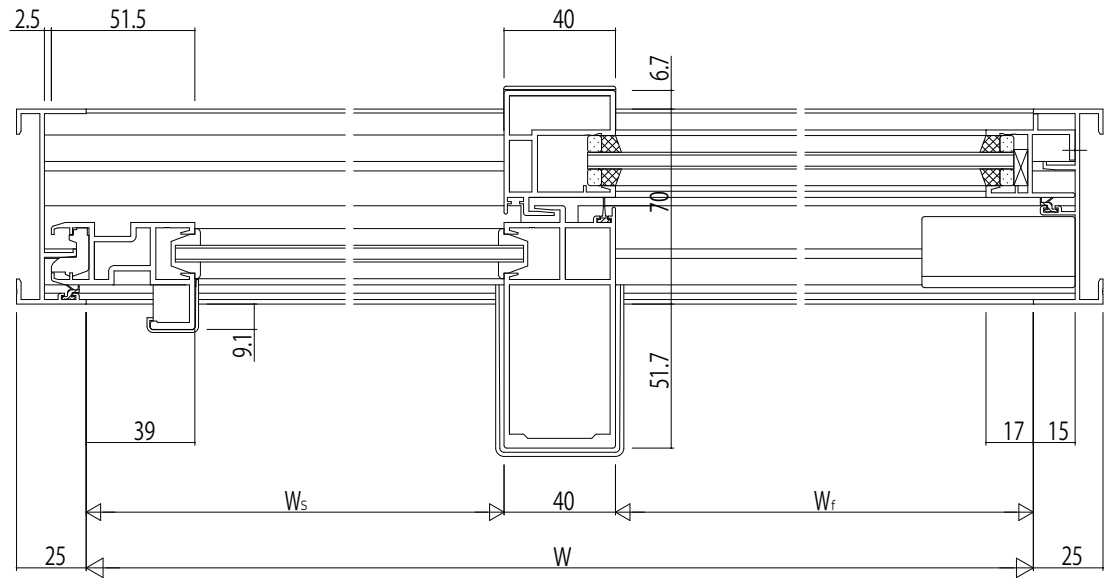


内観姿図



変更記事	設計監理

工事名	
図面内容	EXIMA31片引き窓【内動タイプ】T-1仕様 RC枠アングル無Eタイプ/14(FIX部18)mm溝幅

照査	
担当	
作図	
尺度	1/1

御承認印	
年月日	

図番	
通し図番	

