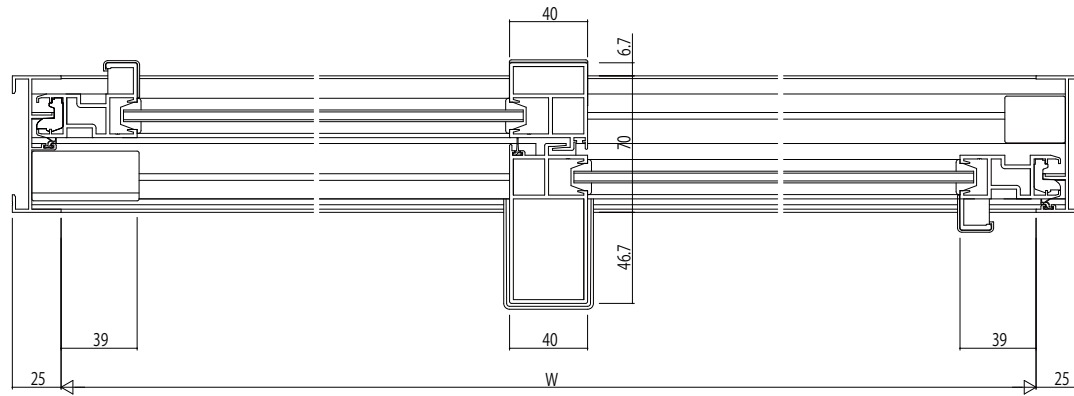


4枚建Dタイプの場合



|      |  |
|------|--|
| 変更記事 |  |
|      |  |
|      |  |
|      |  |

|      |  |
|------|--|
| 設計監理 |  |
| 施工   |  |

|   |   |
|---|---|
| 工事名   | 殿 |
| 図面内容  | 殿 |
| EXIMA 31 T-2 引違い窓(2・4枚建)<br>RC枠 Dタイプ / 14mm溝幅 |   |

|    |    |    |     |
|----|----|----|-----|
| 照査 | 担当 | 作図 | 尺度  |
|    |    |    | 1/1 |

|      |     |
|------|-----|
| 御承認印 | 年月日 |
|      |     |

|    |      |
|----|------|
| 図番 | 通し図番 |
|    |      |

