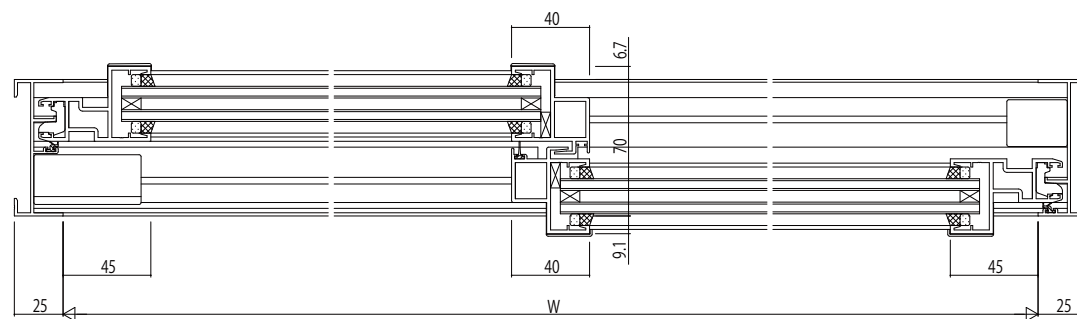


4枚建 Aタイプの場合



変更記事	設計監理

工事名	
図面内容	EXIMA 31 T-2 引違い窓(2・4枚建) RC枠 Aタイプ / 30mm溝幅

照査	担当	作図	尺度
			1/1

御承認印	年月日

図番	
通し図番	

