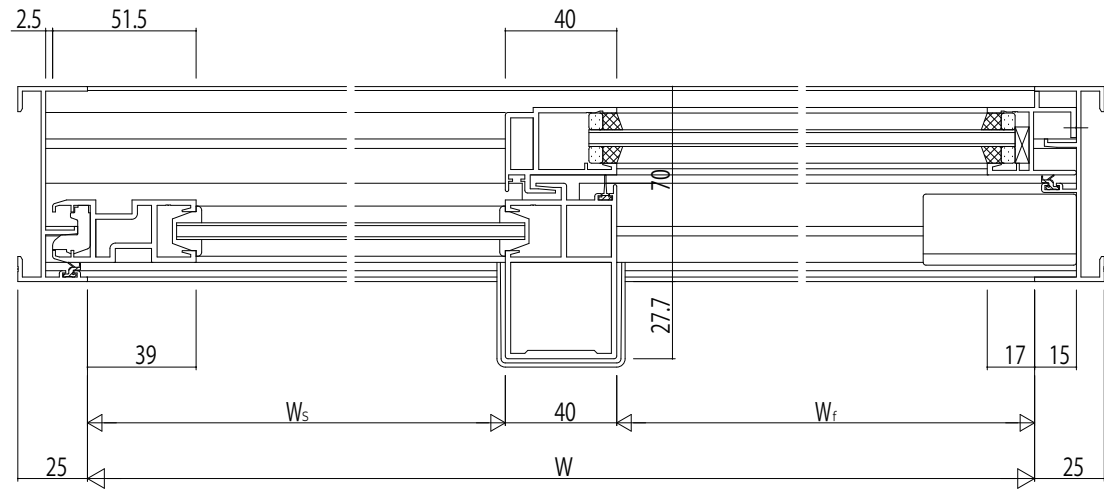


内観姿図



変更記事	設計監理

工事名	
図面内容	EXIMA31片引き窓(内動タイプ)T-2仕様 RC枠アングル無Cタイプ/14(FIX部18)mm溝幅

照査	担当	作図	尺度
			1/1

御承認印	年月日

図番	通し図番

