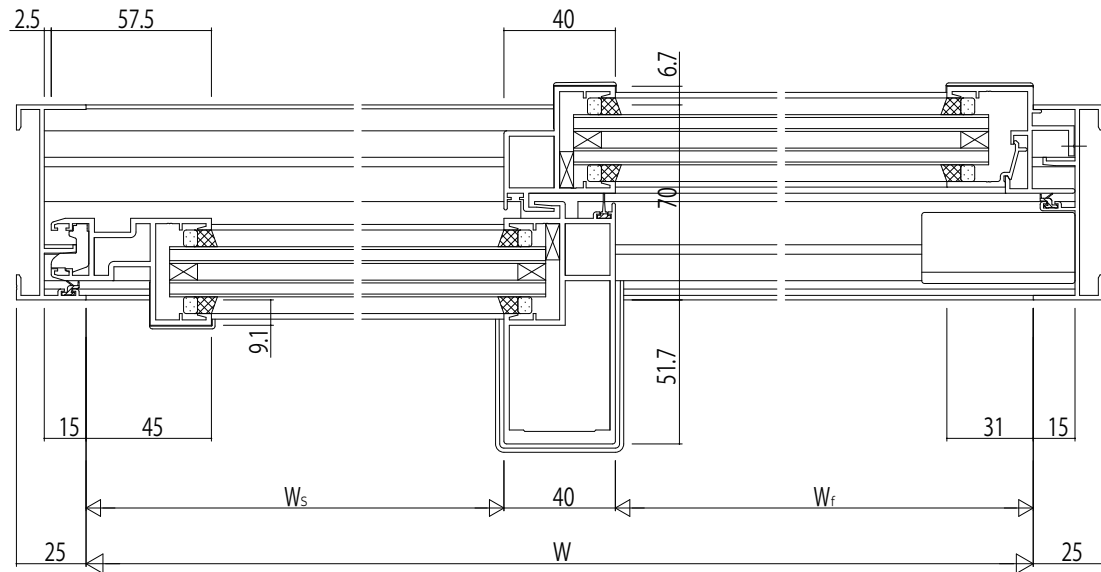


内観姿図



変更記事	設計監理

工事名	
図面内容	EXIMA31片引き窓【内動タイプ】T-2仕様 RC枠アングル無Eタイプ/30mm溝幅

照査	担当	作図	尺度	御承認印
			1/1	

	年月日

図番	
通し図番	

