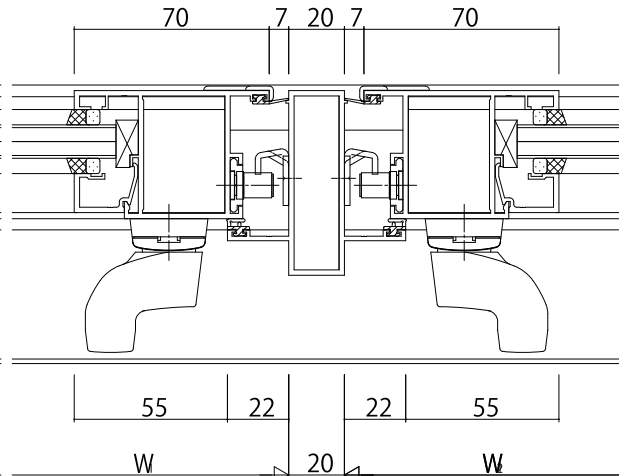
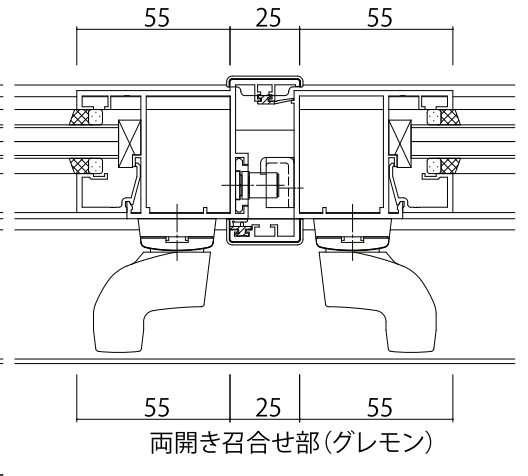


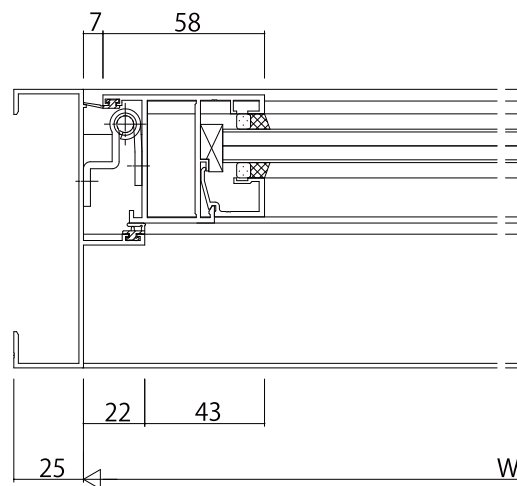
たて骨(カムラッチ)



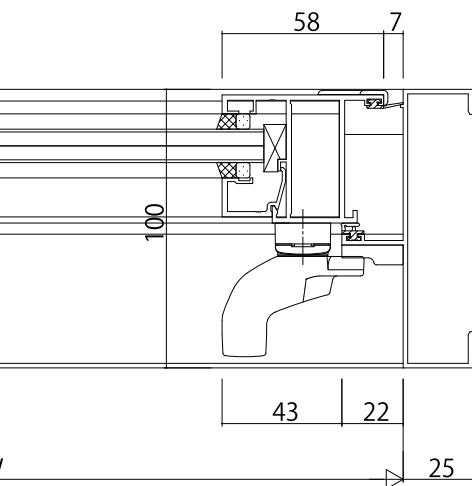
たて骨(グレモン)



両開き召合せ部(グレモン)



カムラッチハンドル



グレモンハンドル

変更記事	設計監理
	施工

工事名	EXIMA51 外開き窓 RC枠
図面内容	カムラッチハンドル・グレモンハンドル 幅23mm溝幅

照査	担当	作図	尺度	御承認印
			1/1	

年月日	通し図番

