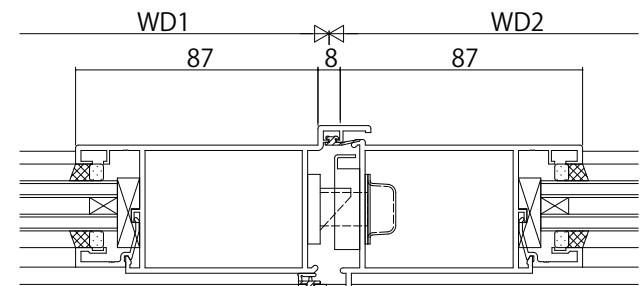
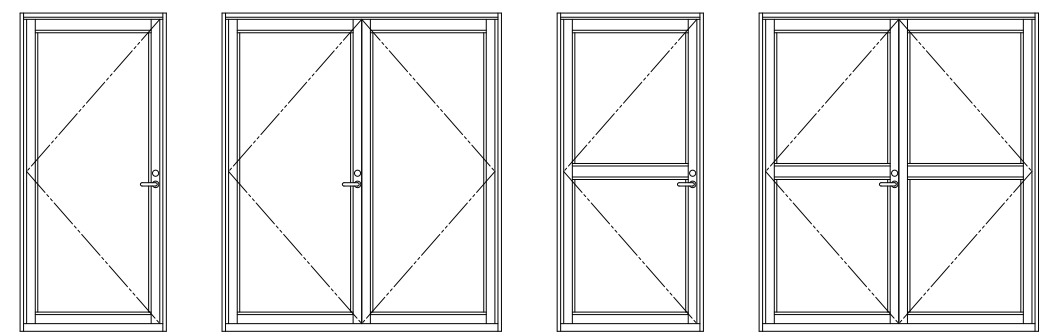
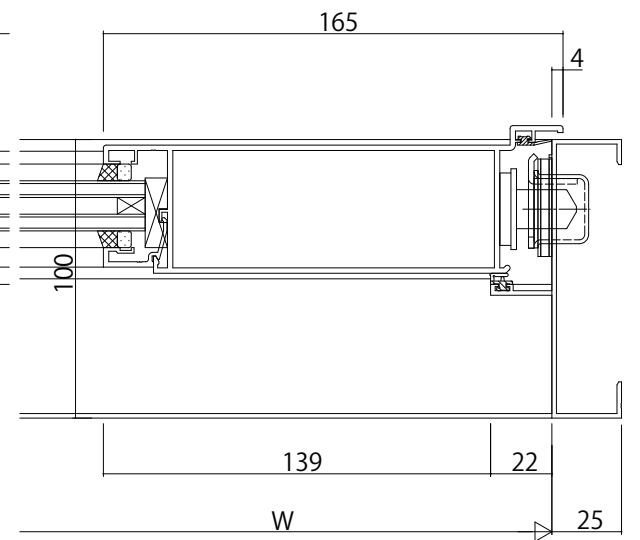


中棧部

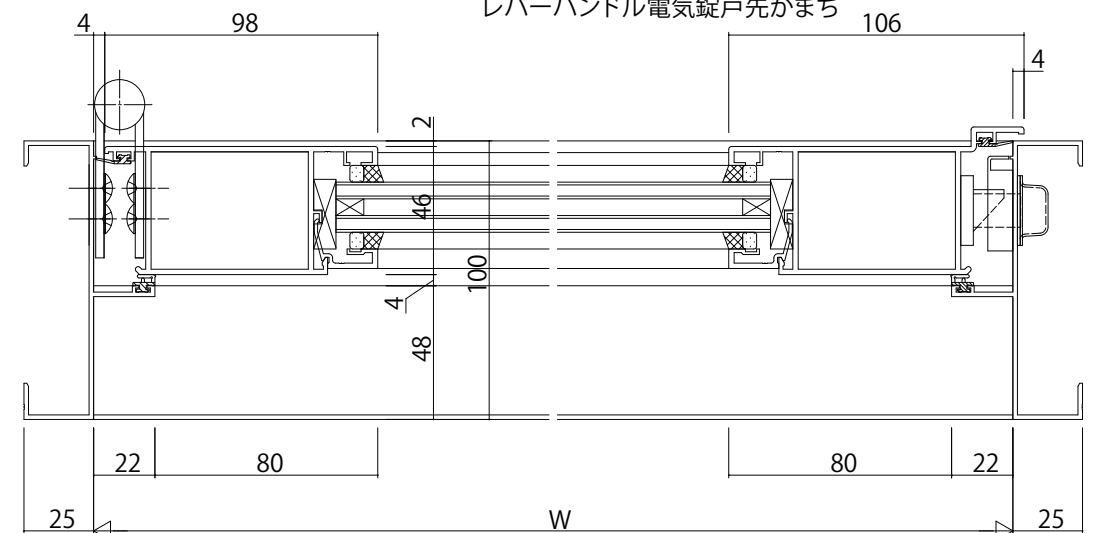
下枠ステンレス



両開き合わせかまち部



レバーハンドル電気錠戸先かまち



変更記事	設計監理
	施工

工事名	照査	担当	作図	尺度	御承認印
図面内容				1/1	

EX1MA51 片開きドア/両開きドア【かまちタイプ】
RC枠 B ϕ 17 / 30mm溝幅

年月日	通し図番
-----	------

