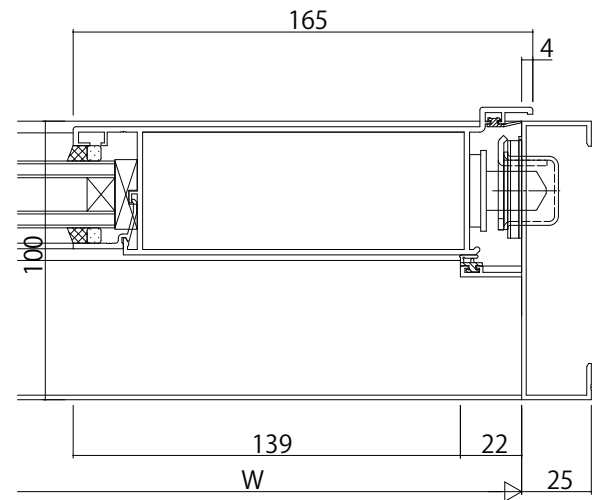
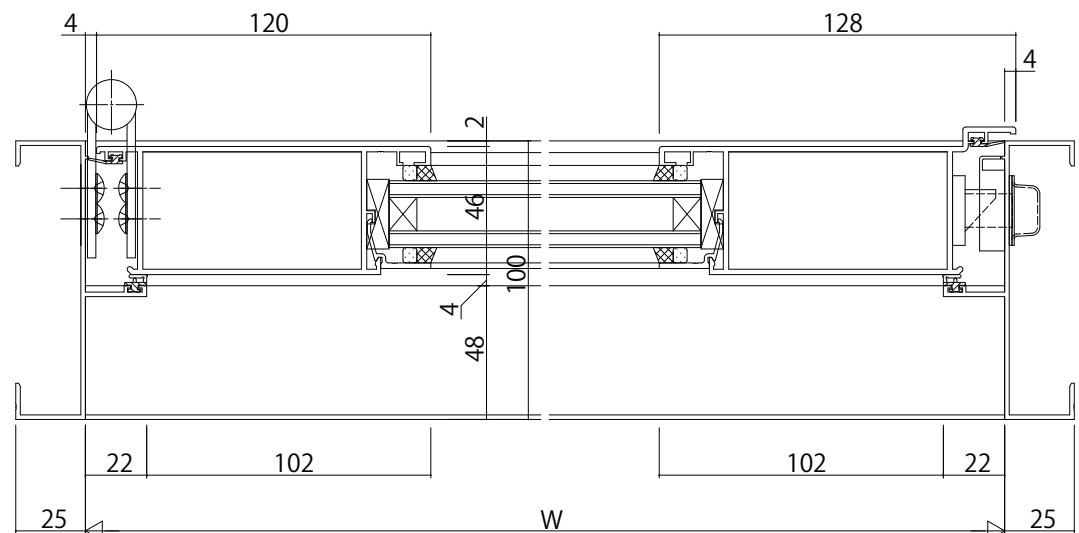


両開き召合せかまち部



レバーハンドル電気錠戸先かまち



変更記事	設計監理
	施工

工事名	
図面内容	EXIMA51 片開きドア/両開きドア【かまちタイプ】 RC枠 C347 / 35mm溝幅

照査	担当	作図	尺度	御承認印
			1/1	
				年月日

図番	
通し図番	

