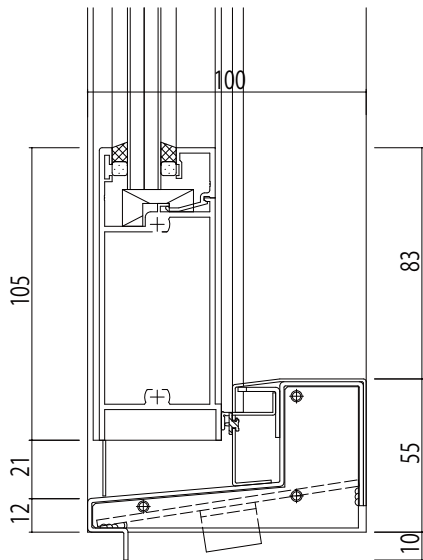
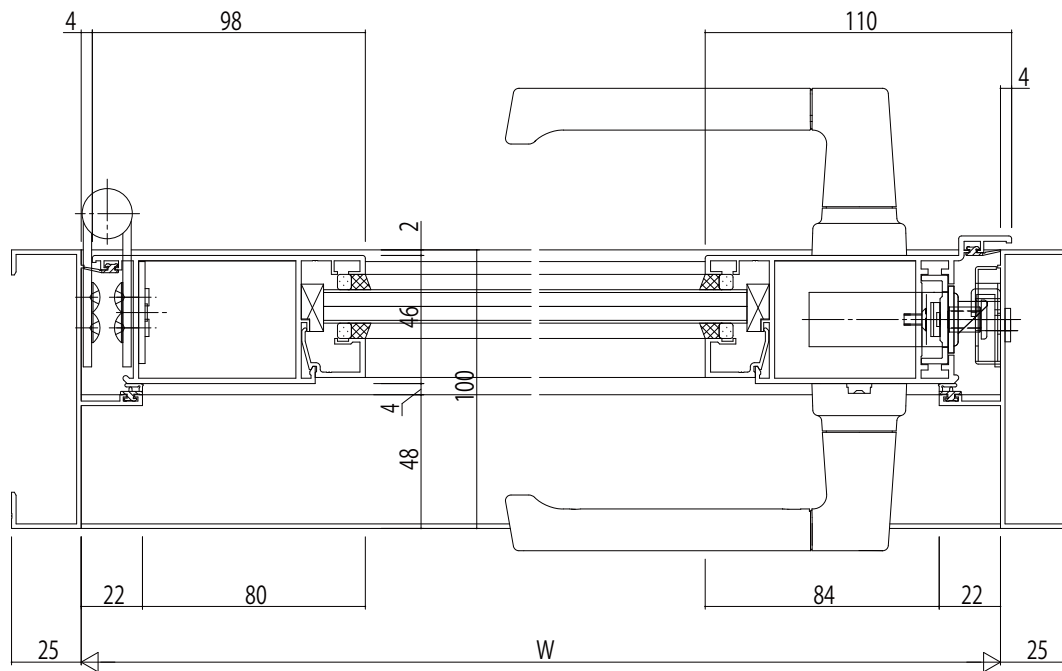
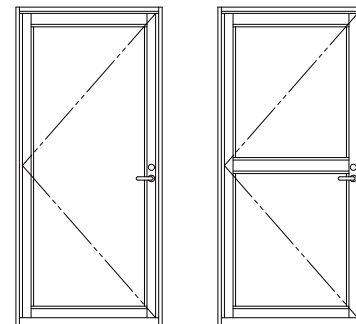


中棧部



下枠ステンレス



|      |      |
|------|------|
| 変更記事 | 設計監理 |
|      |      |
|      |      |
|      |      |
|      |      |

|  |  |
|--|--|
|  |  |
|  |  |

|      |   |    |
|------|---|----|
| 工事名  | RE51P406  | 工事 |
| 図面内容 | EXIMA 51片開きドア【かまちタイプ・防音仕様】<br>RC枠かまちタイプ・防音仕様/23mm溝幅 |    |

|    |    |    |     |
|----|----|----|-----|
| 照査 | 担当 | 作図 | 尺度  |
|    |    |    | 1/1 |

|      |     |
|------|-----|
| 御承認印 | 年月日 |
|      |     |

|    |      |
|----|------|
| 図番 | 通し図番 |
|    |      |

