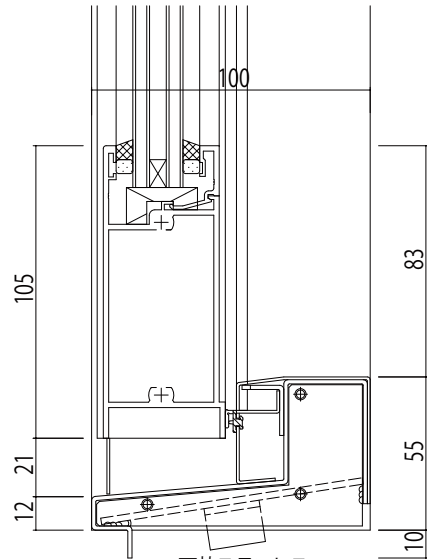
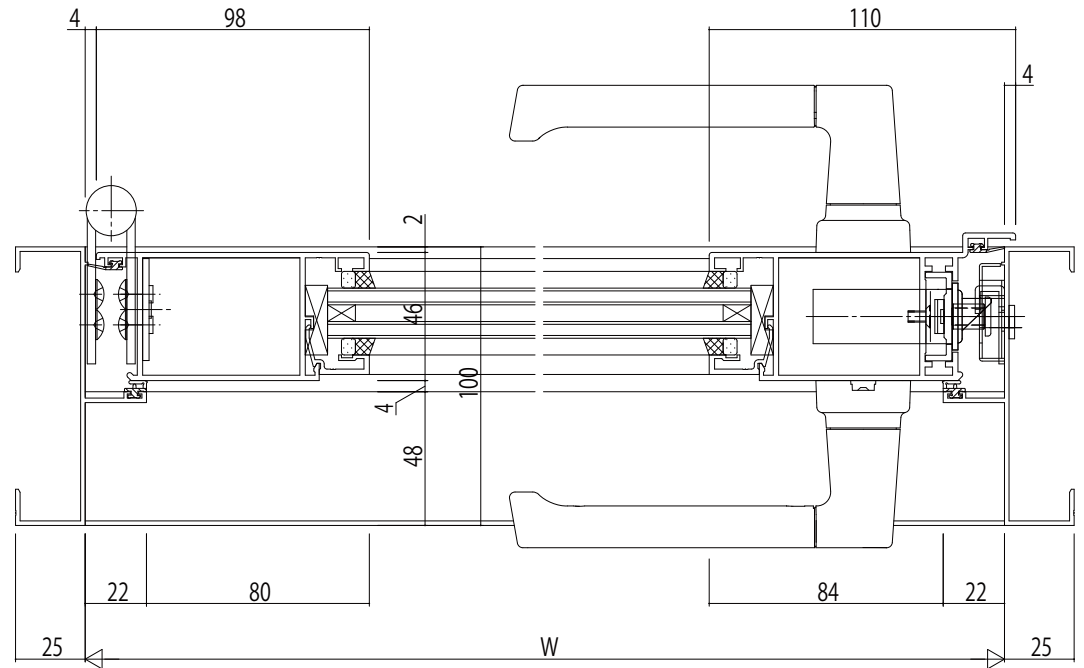
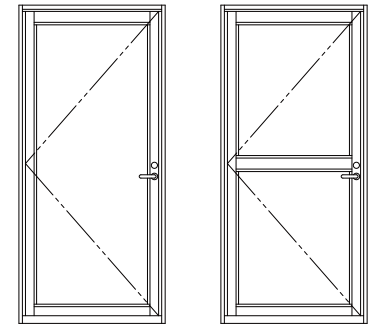


中棧部



下枠ステンレス



変更記事	設計監理


工事名	RE51P407	工事
図面内容	EXIMA 51片開きドア【かまちタイプ・防音仕様】 RC枠かまちタイプ・防音仕様/30mm溝幅	

照査	担当	作図	尺度
			1/1

御承認印	年月日

図番	通し図番

