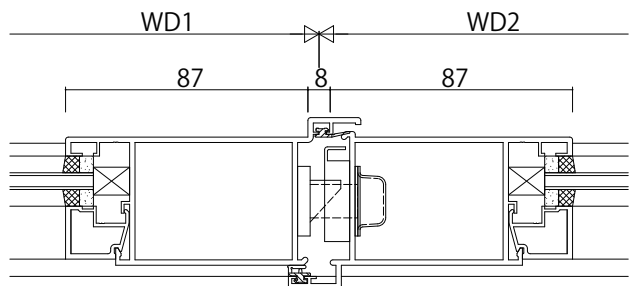
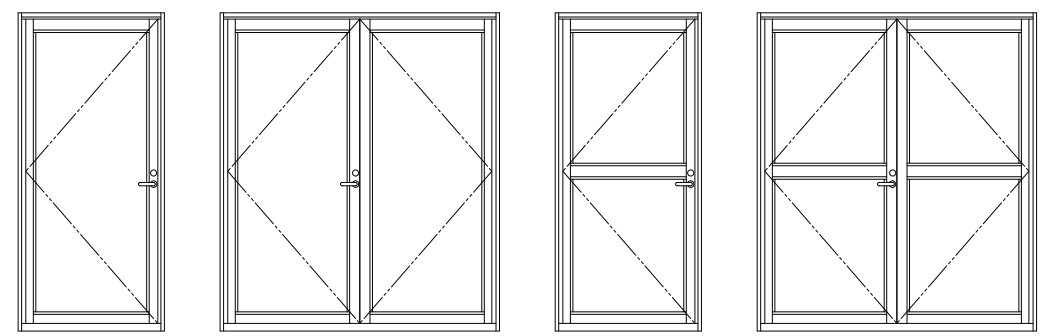
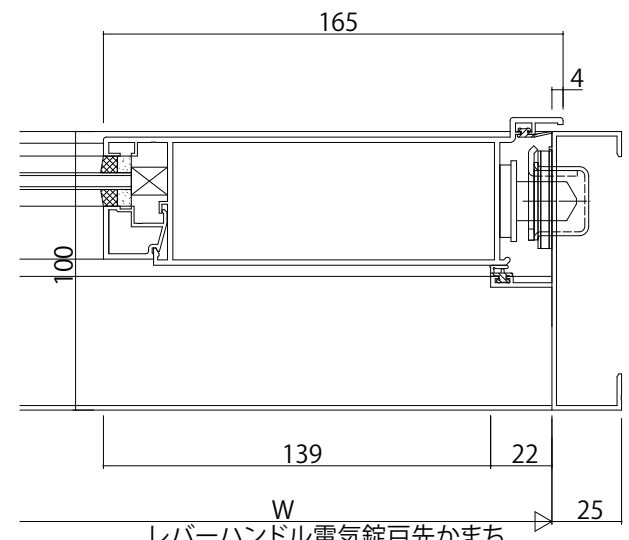


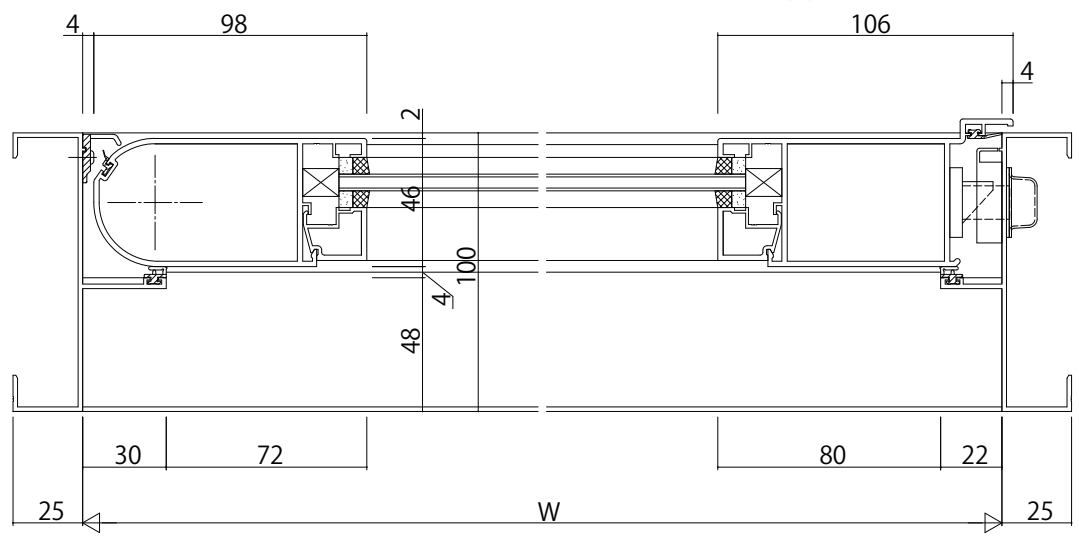
下枠ステンレス



両開き召合せかまち部



レバーハンドル電気錠戸先かまち



| | |
|------|------|
| 変更記事 | 設計監理 |
| | 施工 |

| | | | | | |
|--|----|----|----|-----|------|
| 工事名 | 照査 | 担当 | 作図 | 尺度 | 御承認印 |
| 図面内容 EXIMAST片開きドア/両開きドア【かまちタイプ・指はさみ防止仕様】 RC枠 Bタイプ / 18mm溝幅 | | | | 1/1 | |

| | | |
|----|-----|------|
| 図番 | 年月日 | 通し図番 |
| | | |

