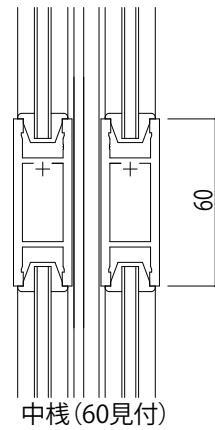
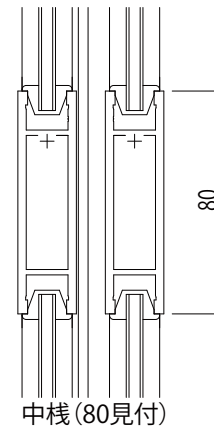


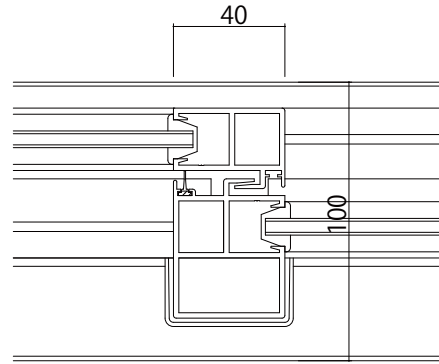
中棧(40見付)



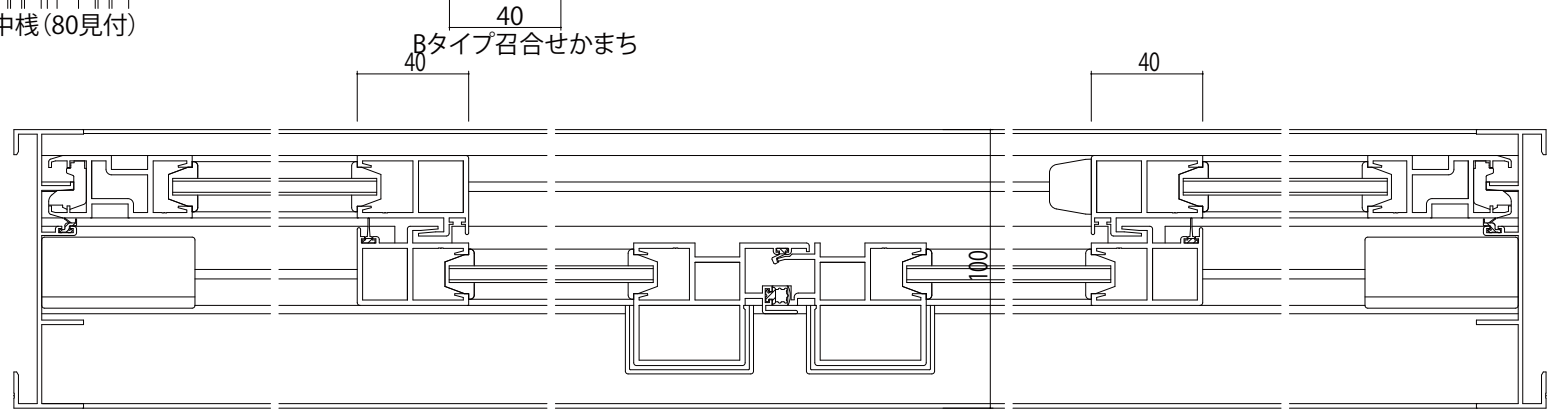
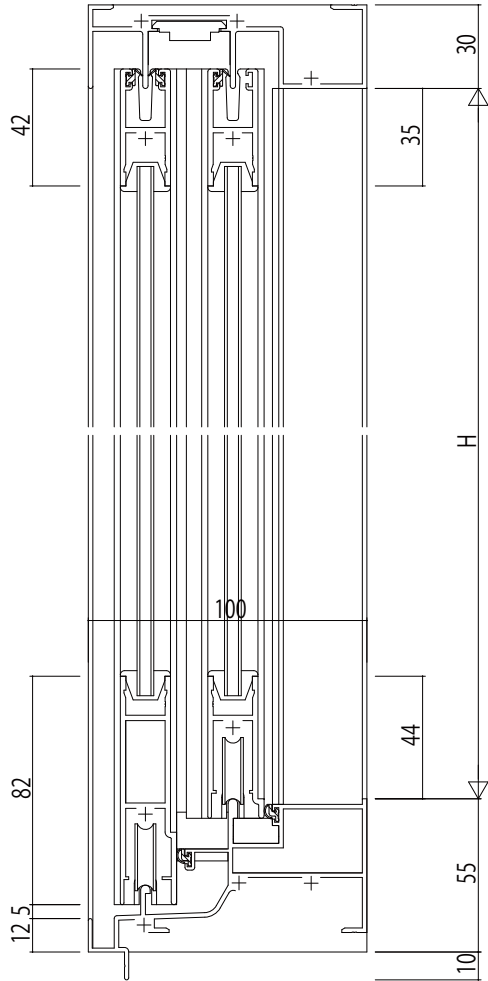
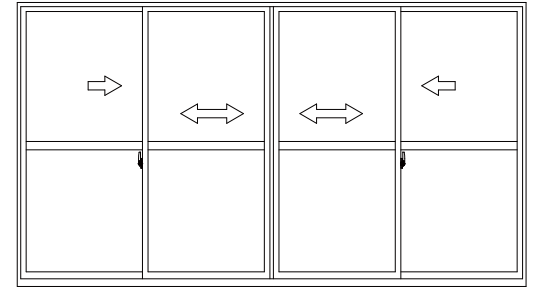
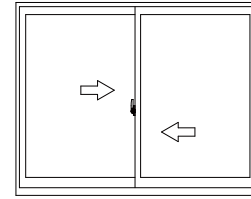
中棧(60見付)



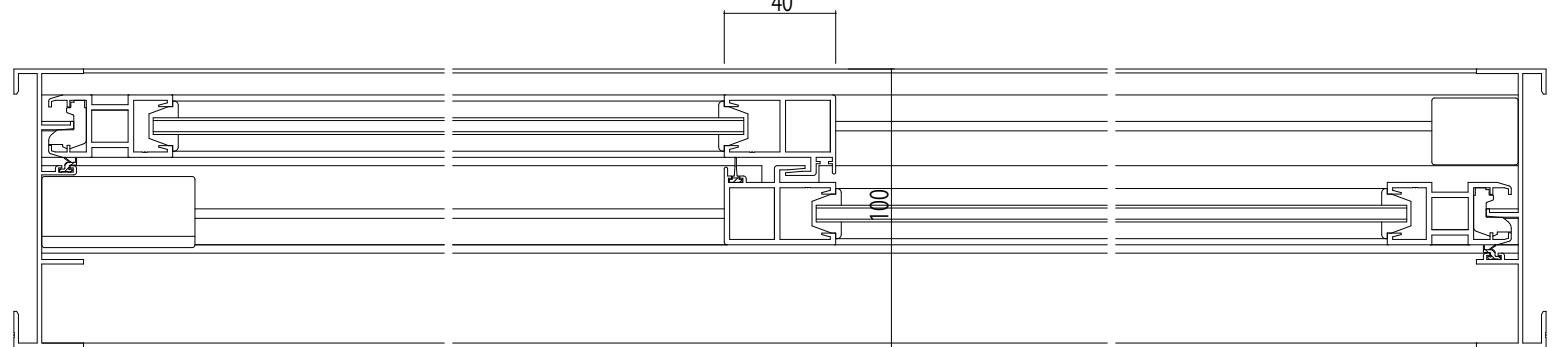
中棧(80見付)



Bタイプ召合せかまち



Aタイプ召合せかまち



A・Bタイプ突合せかまち

変更記事	設計監理	工事名 殿	照査	担当	作図	尺度 1/1	御承認印	図番
	施工							殿

