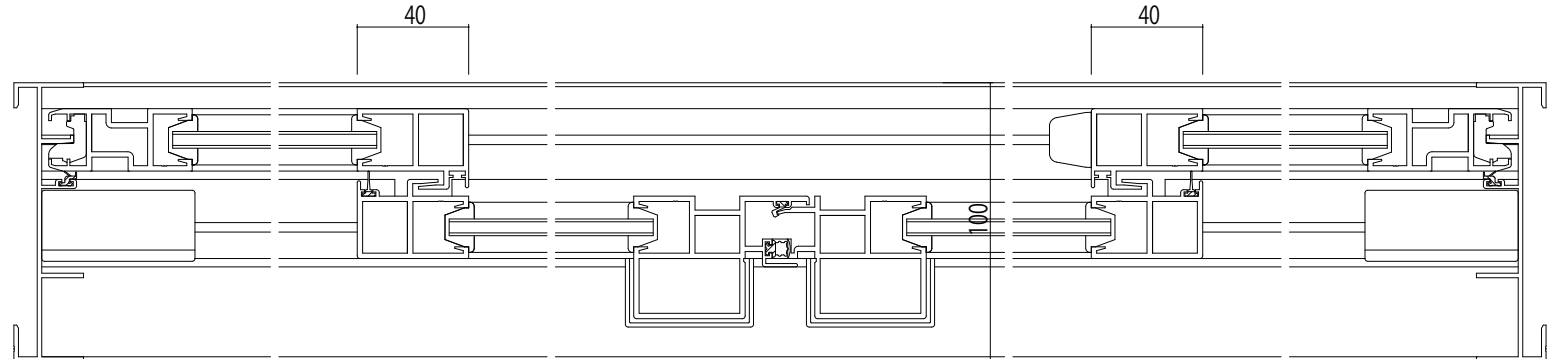
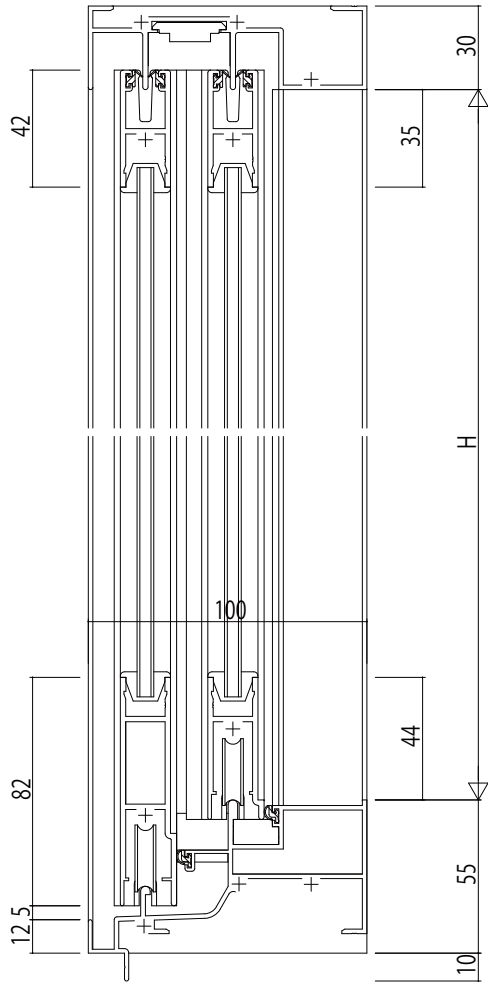
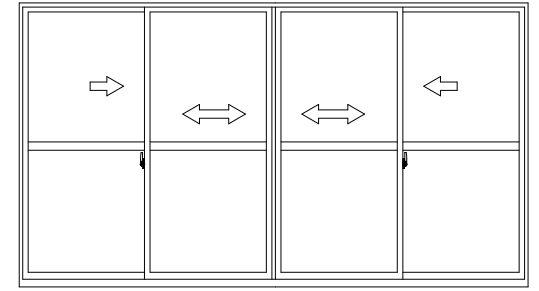
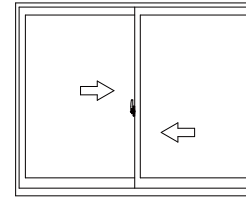
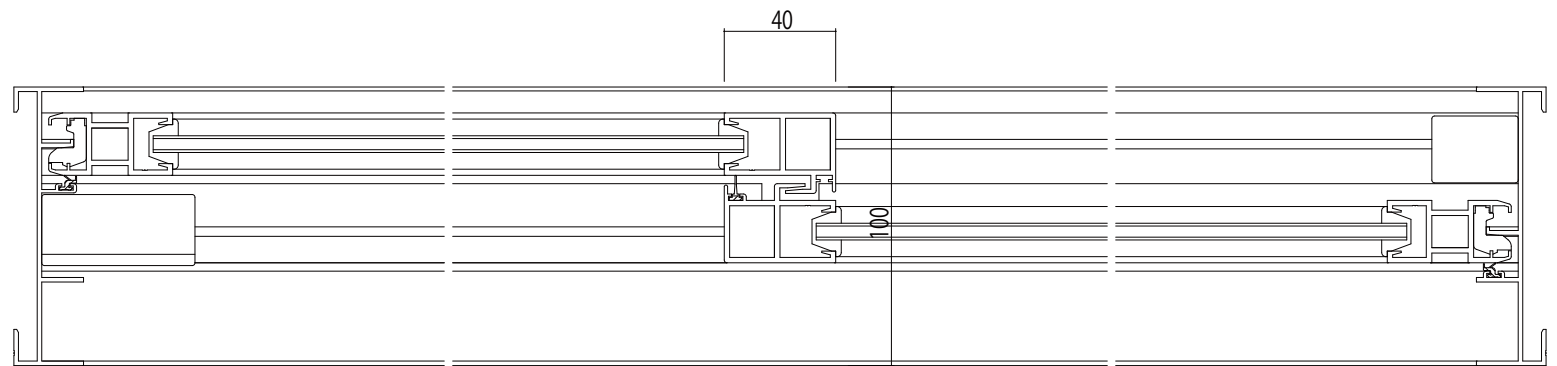


40  
40  
Bタイプ召合せかまち



39      40      40      25      40      40      39      25  
W  
Aタイプ召合せかまち      A・Bタイプ突合せかまち



32      40      32      25  
W  
Aタイプ召合せかまち

変更記事	設計監理


工事名	RE51S031	工事
図面内容	EXIMA 51 T-2 引違い窓 (2・4枚建) RC枠 A・Bタイプ / 14mm溝幅	

照査	担当	作図	尺度
			1/1

御承認印	年月日

図番	YKK AP
通し図番	