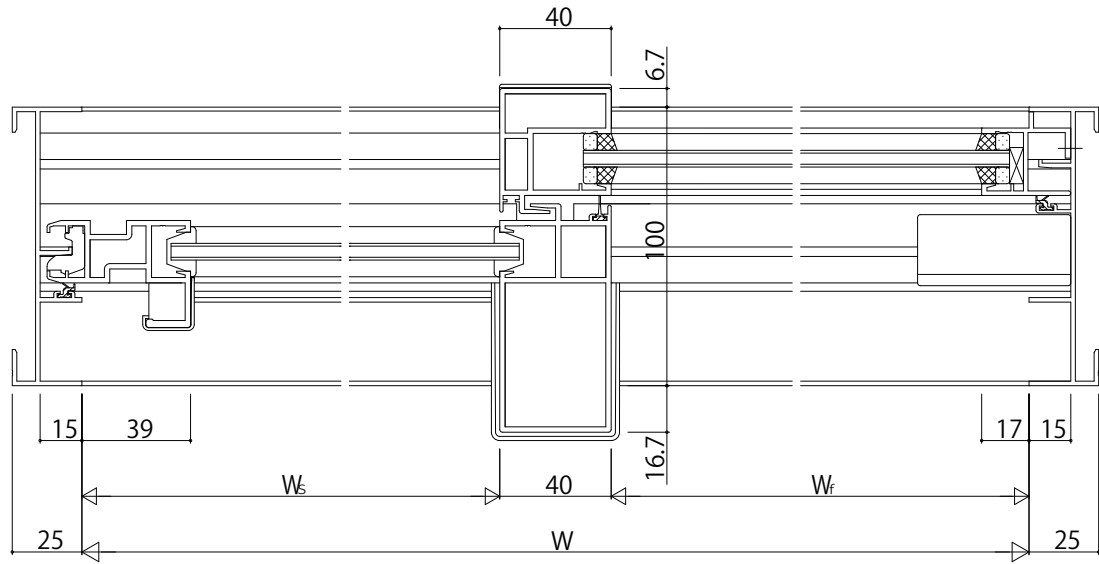
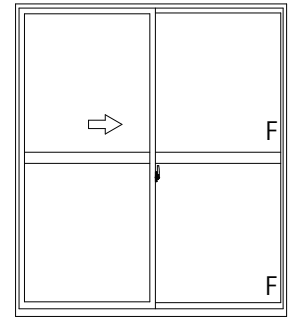


中棧 (60見付)

中棧 (80見付大型タイプ)



変更記事	設計監理

	工事名								

照査	担当	作図	尺度
			1/1

御承認印	

図番	

