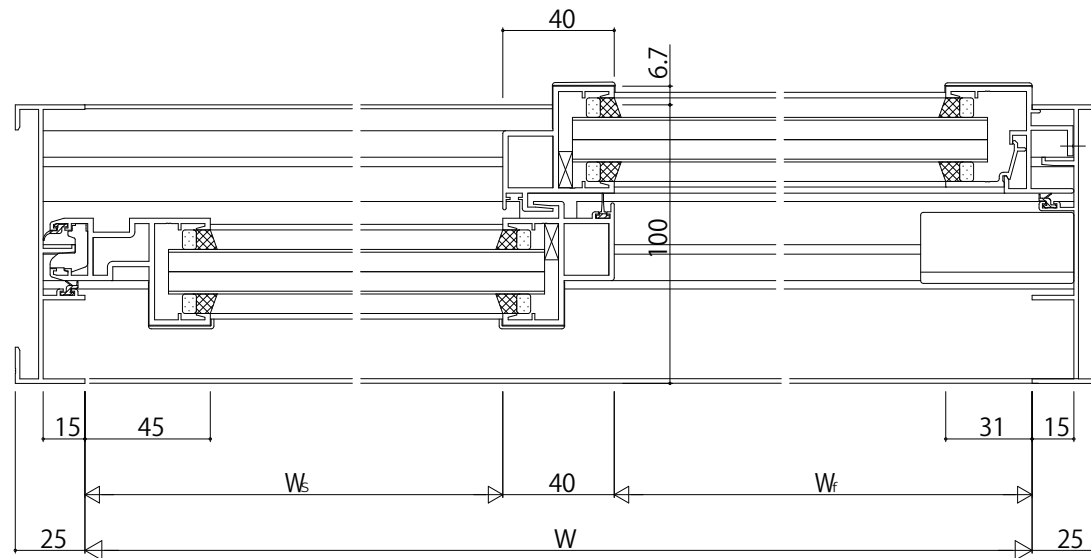
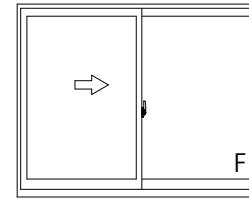


中棧 (60見付)



変更記事	設計監理


工事名	
図面内容	EXIMA51 T-3 片引き窓【内動タイプ】 RC枠 Aタイプ/30mm溝幅

照査	担当	作図	尺度
			1/1

御承認印	年月日

図番	通し図番

