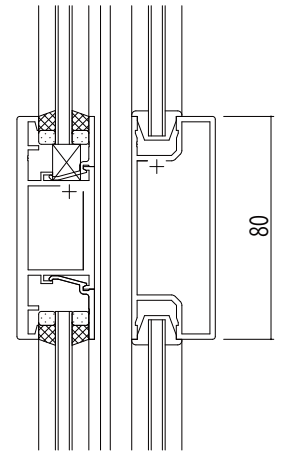
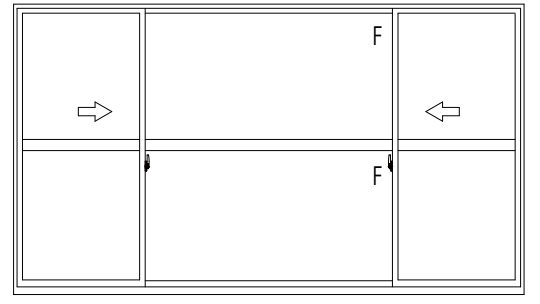
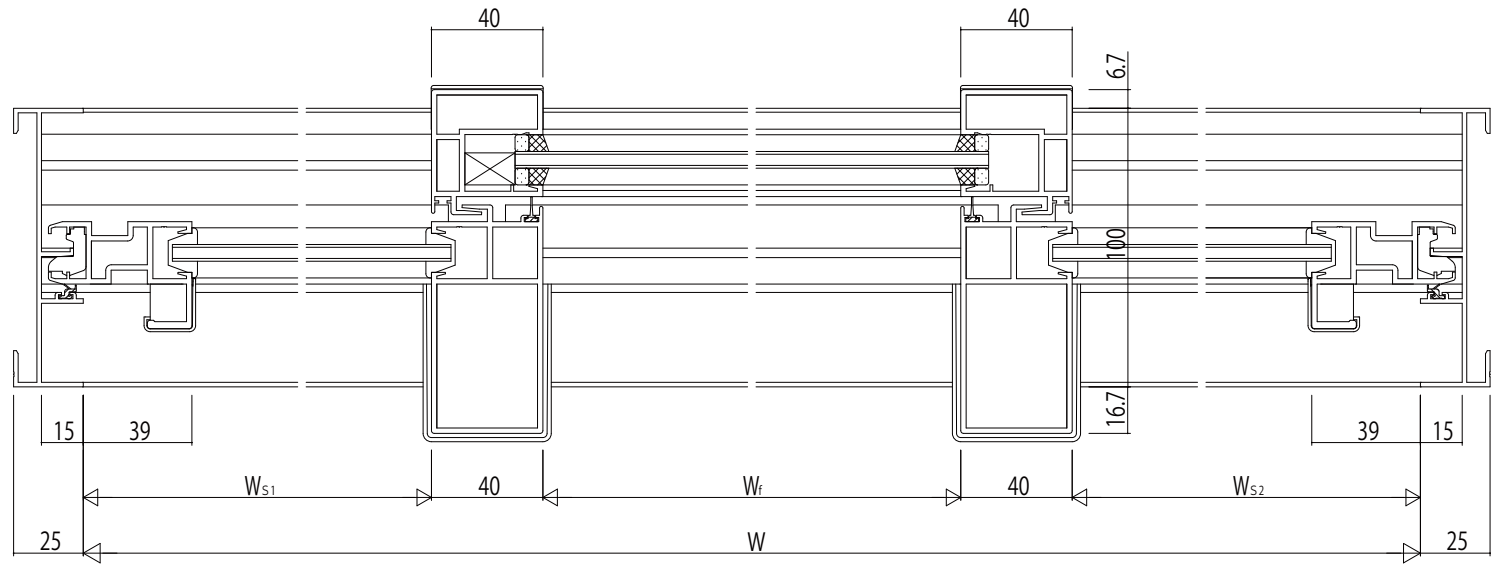


中棧 (60見付)



中棧 (80見付)



変更記事	設計監理


工事名	RE51S203	工事
図面内容	EXIMA 51 T-1 両袖片引き窓【内動タイプ】	RC枠 Dタイプ / 14 (FIX部18) mm溝幅

照査	担当	作図	尺度	御承認印
			1/1	

	年月日

図番	
通し図番	

