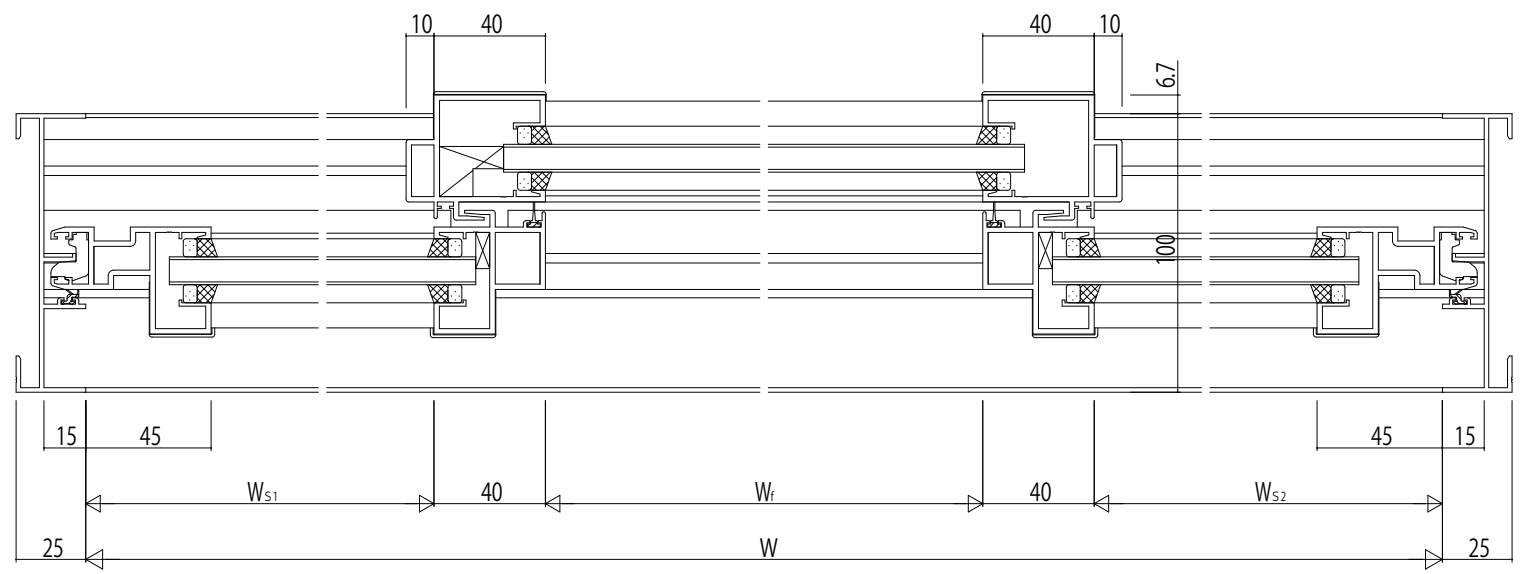


中棧(60見付)



変更記事	設計監理


工事名	RE51S205	工事
図面内容	EXIMA 51 T-1 両袖片引き窓【内動タイプ】 RC枠 Aタイプ/23mm溝幅	

照査	担当	作図	尺度	御承認印
			1/1	

	年月日

図番	
通し図番	

