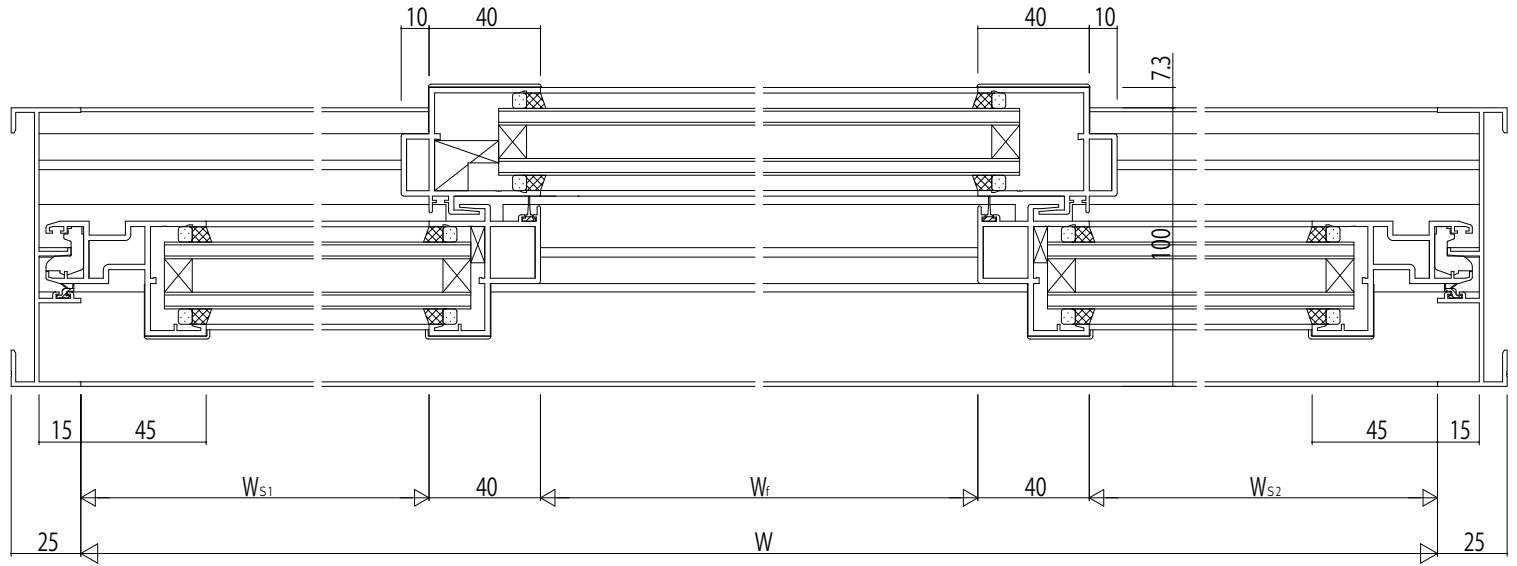
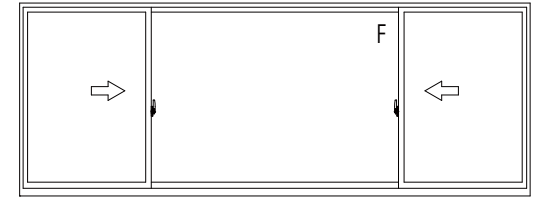


中棧(60見付)



変更記事	

設計監理	
施工	

工事名	RE51S235	工事
図面内容	EXIMA 51 T-2 両袖片引き窓【内動タイプ】 RC枠 Aタイプ/35mm溝幅	

照査	担当	作図	尺度	御承認印
			1/1	

図番	年月日	通し図番

