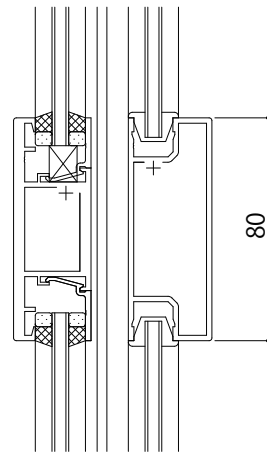
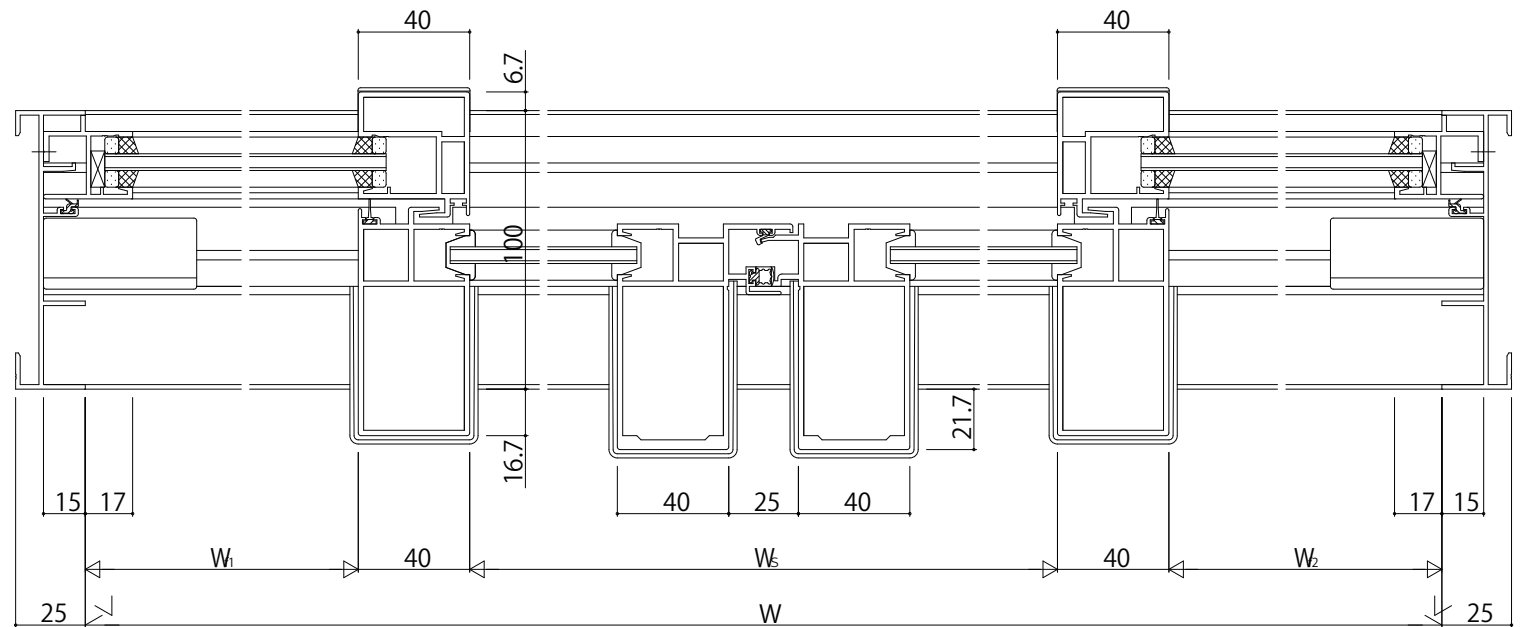
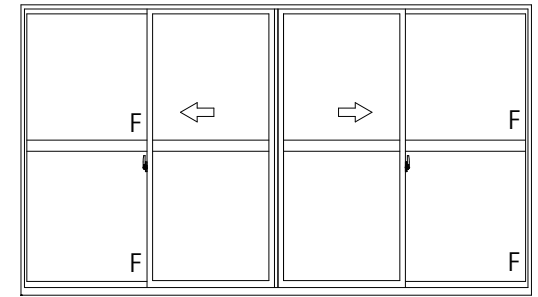


中棧 (60見付)



中棧 (80見付大型タイプ)



変更記事	設計監理


工事名	
図面内容	EXIMA51 T-1 引分け窓【内動タイプ】 RC枠 Dタイプ / 14(FIX部18)mm溝幅

照査	
担当	
作図	
尺度	1/1

御承認印	
年月日	

図番	
通し図番	

