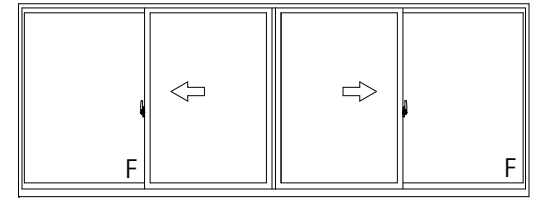
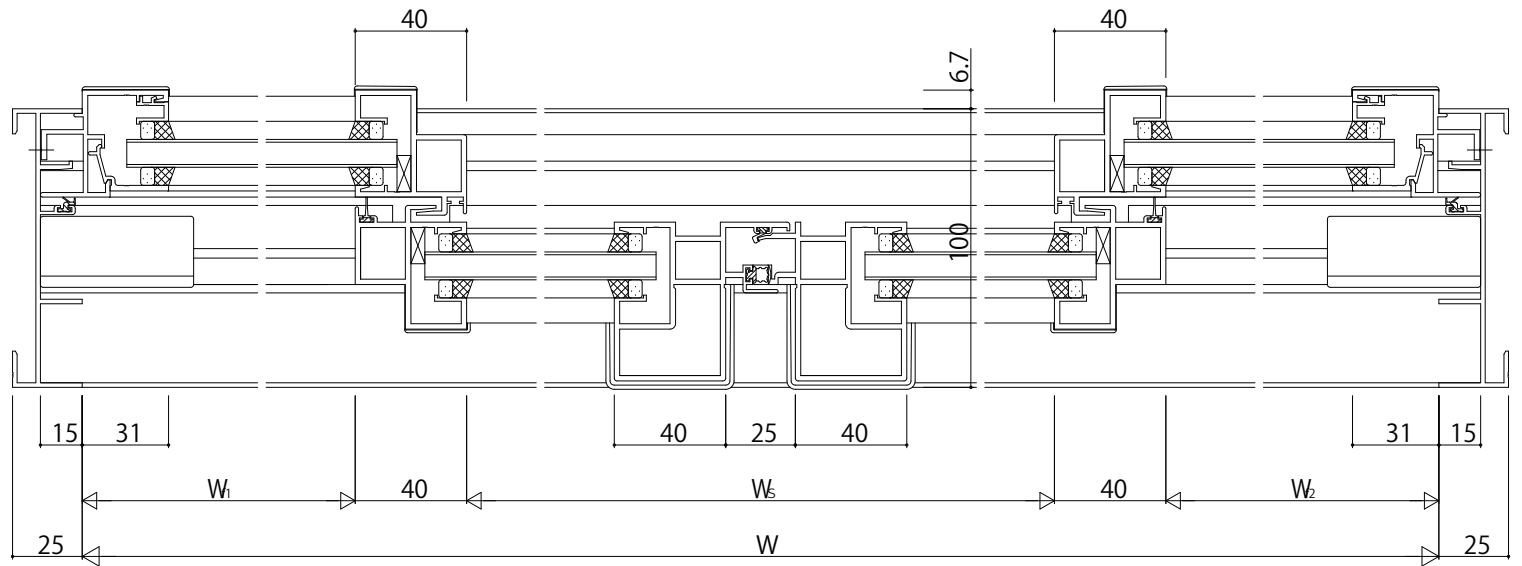


中棧(60見付)



変更記事	設計監理

工事名	
図面内容	EXIMA51 T-1 引分け窓【内動タイプ】 RC枠 Aタイプ/23mm溝幅

照査	
担当	
作図	

尺度	1/1
御承認印	
年月日	

図番	
通し図番	

