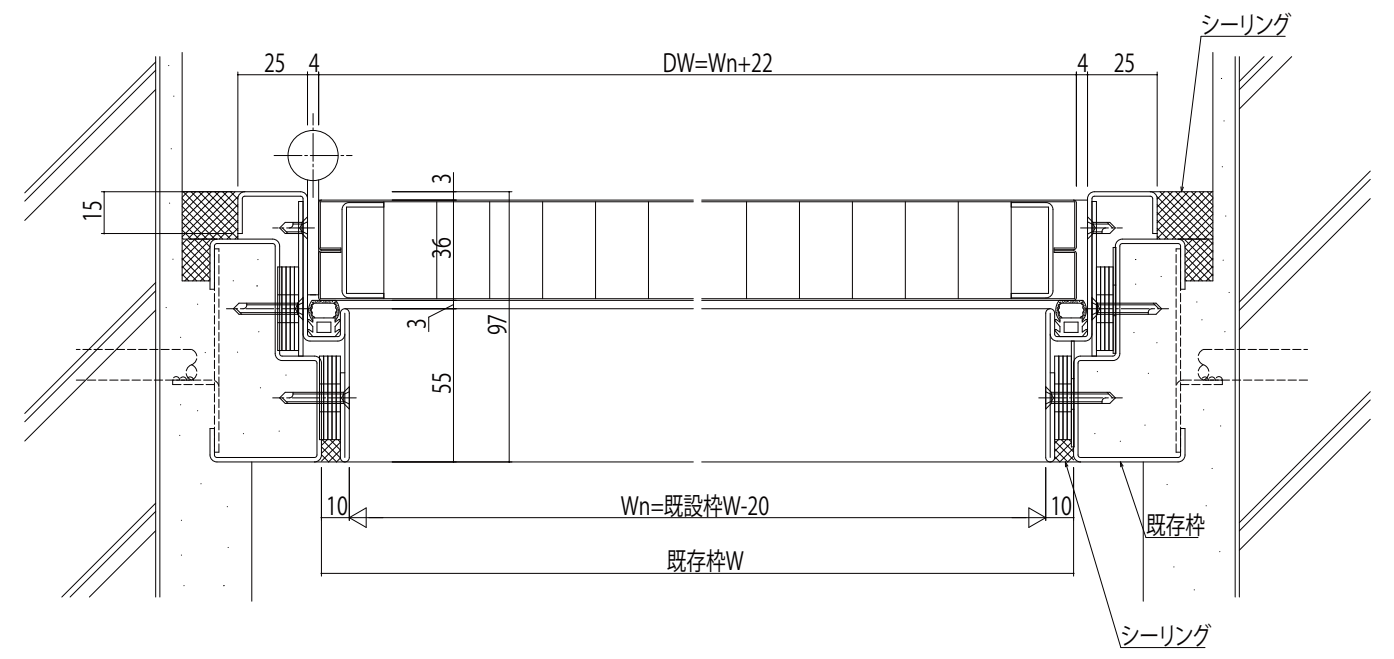
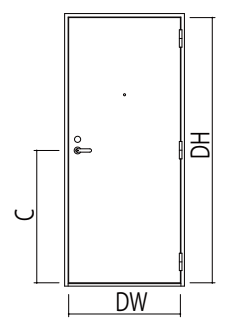
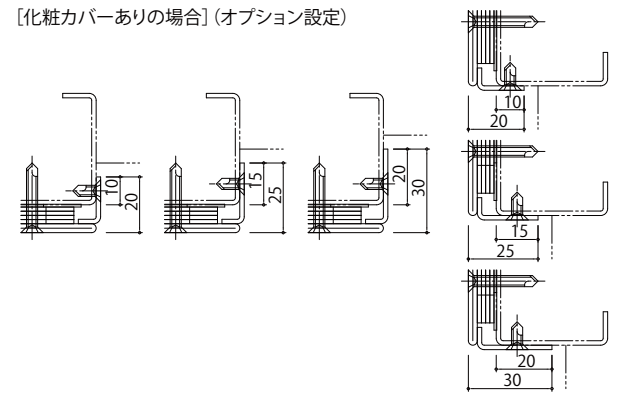


[化粧カバーありの場合] (オプション設定)



変更記事	設計監理	工事名	照査	担当	作図	尺度	御承認印	図番
	施工	玄関ドア改修用商品カ - 工法(一体枠標準仕様廊下納まり)				1/1		年月日
								通し図番

