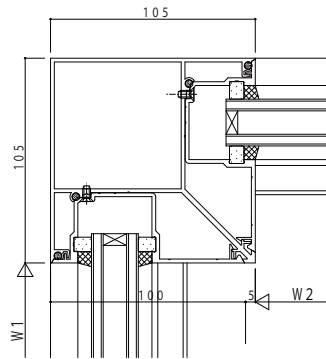
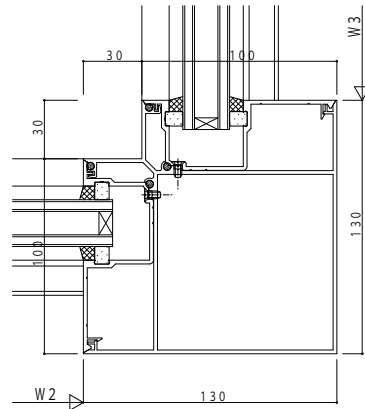


90° コーナー方立

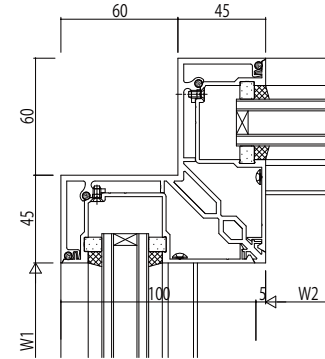
●出隅 角型



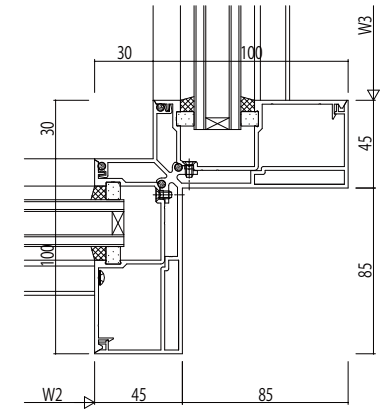
●入隅 角型



●出隅 L型

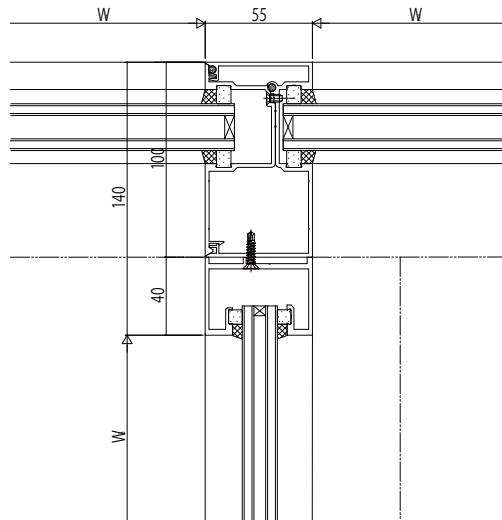


●入隅 L型

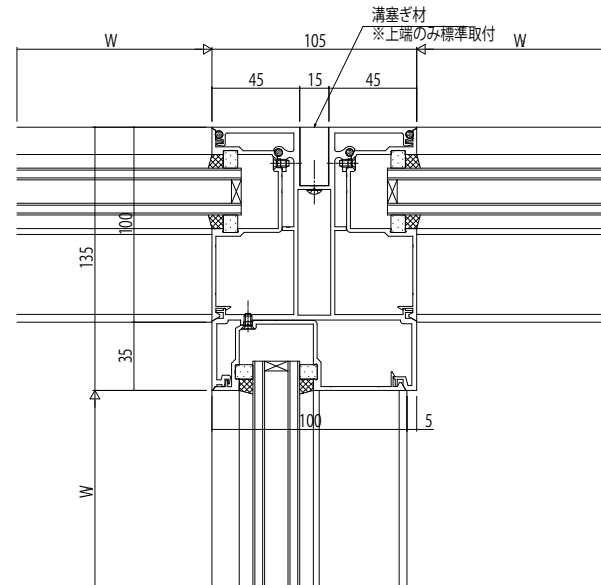


3方コーナー方立

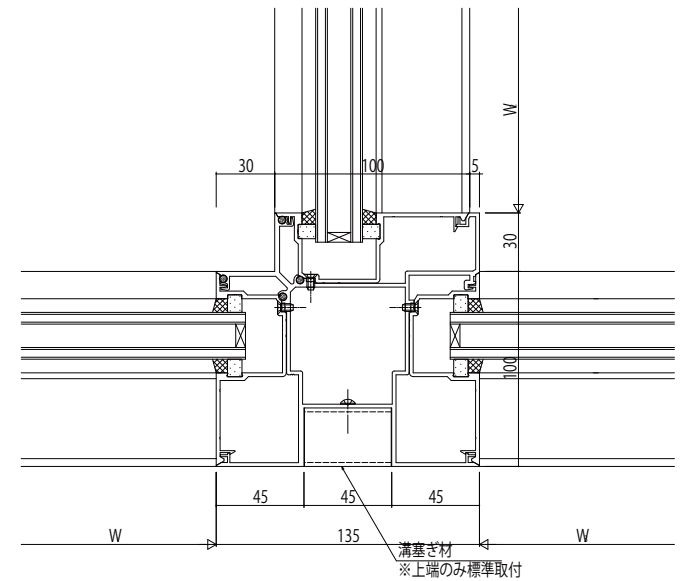
●出隅 I型



●出隅 U型



●入隅 U型



変更記事	設計監理

工事名	RS5J51	工事
図面内容	SYSTEMA 520e FIX連窓 90° コーナー方立 3方コーナー方立	

照査	担当	作図	尺度	御承認印
			1/1	

図番	年月日	通し図番

