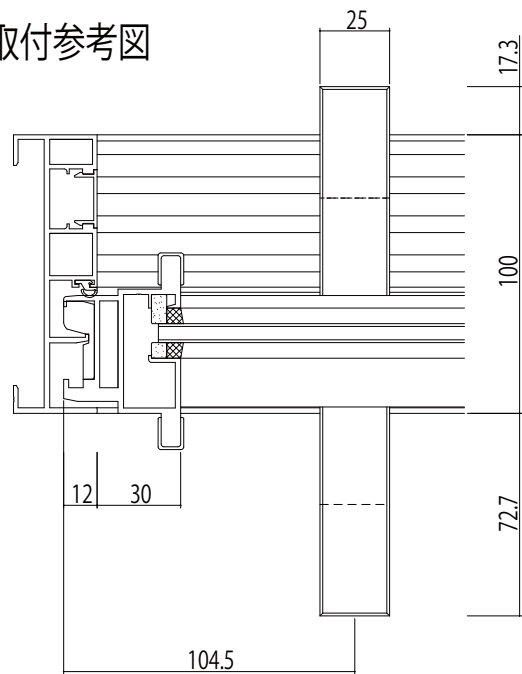
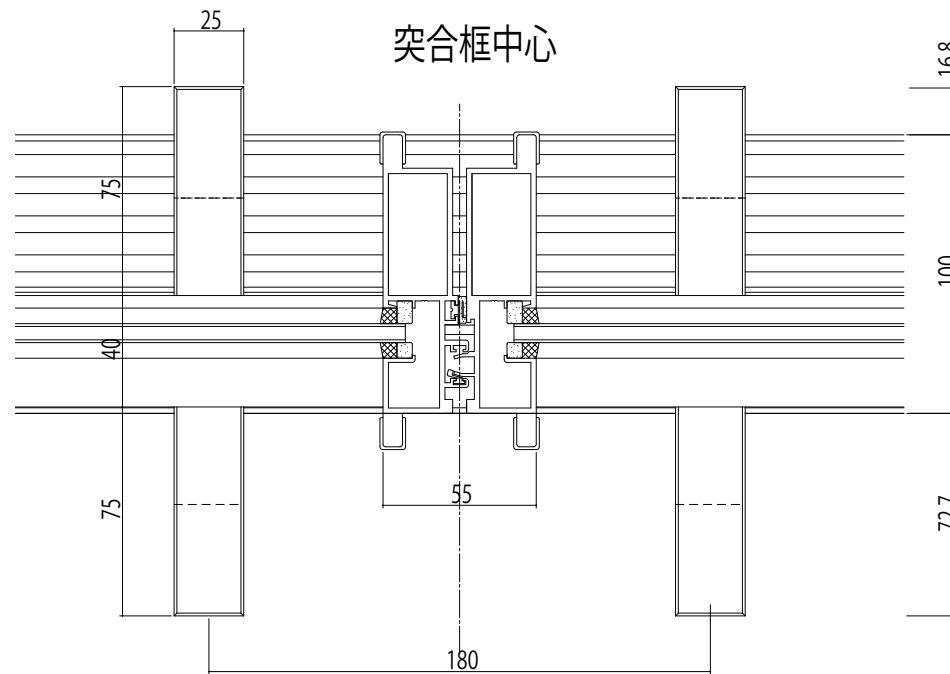


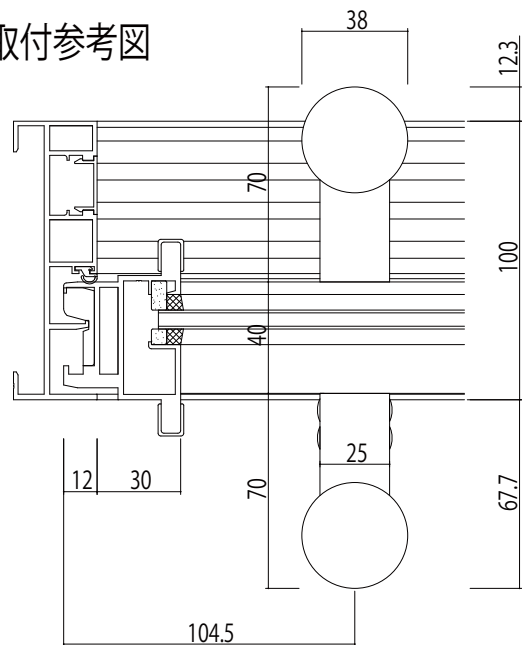
角型 取付参考図



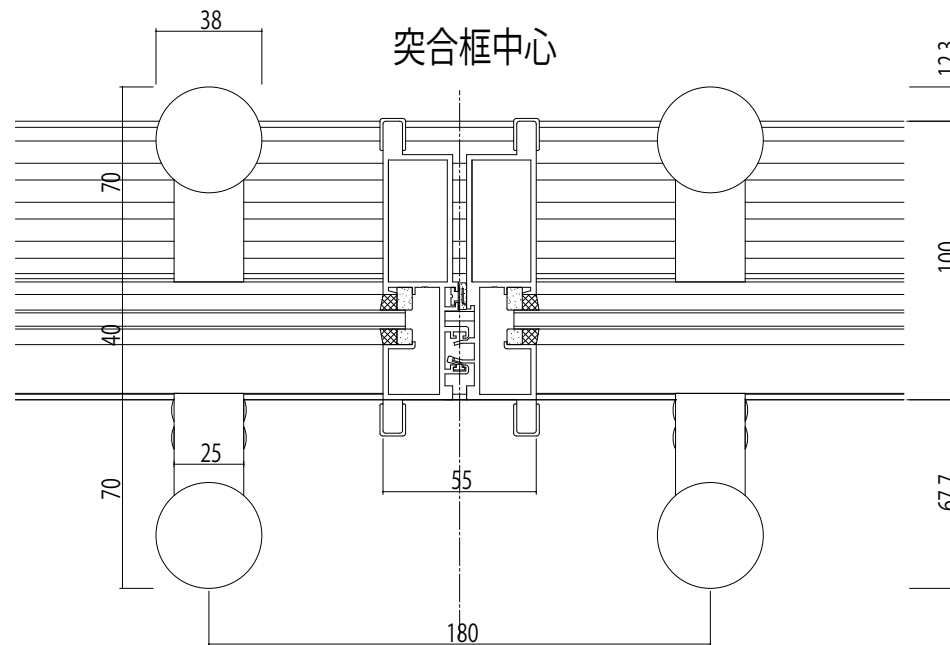
突合框中心



丸型 取付参考図



突合框中心



変更記事	設計監理

	工事名
	RS5SL05

	照査	担当	作図	尺度	御承認印
				1/1	

