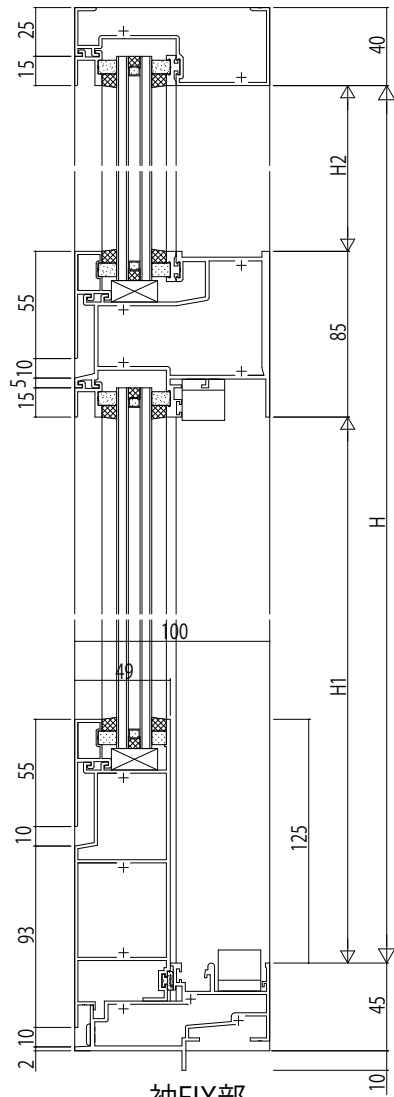
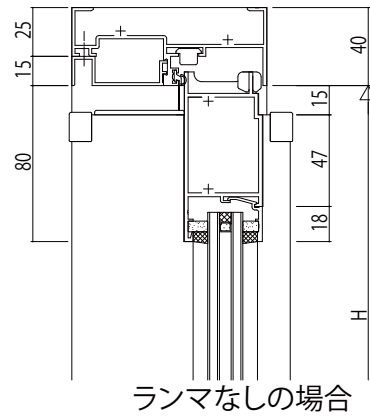


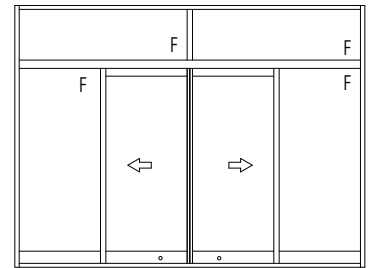
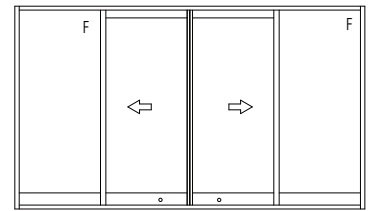
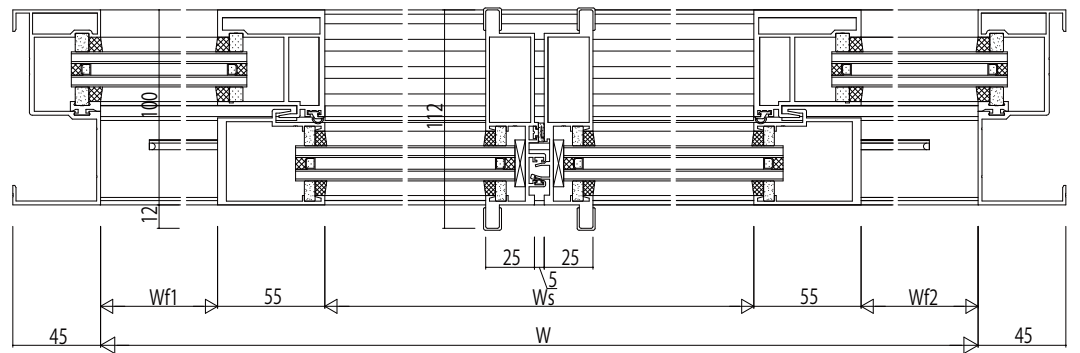
扉部
FIX窓/引分け戸



袖FIX部
FIX窓/FIX窓



ランマなしの場合



変更記事	設計監理
	施工

工事名	RS5SL52	工事
図面内容	SYSTEMA520e RC枠 引分け戸【内動タイプ】	

照査	担当	作図	尺度
			1/1

御承認印	年月日

図番	通し図番

